

Original Betriebsanleitung

Serie Touch Industrial PC



Christ Electronic Systems GmbH

Alpenstraße 34

87700 Memmingen

06/2023

www.christ-es.com

Betriebsanleitung: Touch Industrial PC

1	Informationen zum Dokument	4
2	Produktbeschreibung	7
2.1	Systemübersicht	8
2.2	Gehäusevariante VESA	9
2.3	Gehäusevariante VESA Automation	12
2.4	Gehäusevariante Front Panel	20
2.5	Gehäusevariante Open Frame	22
3	Hardwarebeschreibung	26
3.1	Geräteschnittstellen	26
3.2	Erweiterungen / Add-Ons	33
3.2.1	USV (Unterbrechungsfreie Stromversorgung)	33
3.2.2	Erweiterung Schnittstellen Hauptgerät	33
3.2.3	Erweiterung Schnittstellen Seitlich	34
4	Montage	35
4.1	Drehmomente	35
4.2	Anschluss Spannungsversorgung	36
4.3	Anschluss Erdung	36
4.4	Montage VESA und VESA Automation	37
4.5	Montage Front Panel	40
4.6	Montage Open Frame	42
4.7	Frontblende	43
4.7.1	Demontage Frontblende	44
4.7.2	Anpassen der Frontblende	45
4.7.3	Tasterplatinen	46
4.7.4	Montage Frontblende	46
5	Inbetriebnahme	48
5.1	Funktion Power Button	48
5.2	Außergewöhnliche Situationen	48
5.2.1	Undefinierter Zustand	48
5.2.2	Träges Touch Verhalten	49
6	Zubehör und Ersatzteile	50
6.1	Netzteil	50
6.2	Standfuß	50

Betriebsanleitung: Touch Industrial PC

7	Software	51
7.1	BIOS Grundeinstellungen	51
7.1.1	Display Auflösung einstellen	52
7.1.2	COM Port einstellen	53
7.1.3	Boot Priority einstellen	54
7.2	BIOS Update	55
7.2.1	Vorbereitung	55
7.2.2	Update durchführen	55
7.3	OBS Client	57
7.3.1	Aktivierung des OBS Client	57
7.3.2	Funktionen des OBS Client	57
7.4	Redo Backup and Recovery	58
7.5	Enhanced Write Filter EWF	58
8	Instandhaltung	59
8.1	Reinigung	59
8.2	Wartung	59
9	Technische Daten	60
9.1	Mechanische Eigenschaften	60
9.2	Elektrische Eigenschaften	60
9.3	Leistungsaufnahme	61
9.4	Elektromagnetische Verträglichkeit	61
9.5	Umweltbedingungen	62
9.6	Temperaturtest	62
9.7	IP-Schutzklasse	62
9.8	Display Eigenschaften	63
10	Normen und Zulassungen	65
10.1	CE-Kennzeichnung	65
10.2	RoHS	65
10.3	Elektromagnetische Verträglichkeit	65
10.4	Umweltgerechte Entsorgung	65
11	Technischer Support	66
11.1	Gerätesiegel	66

Betriebsanleitung: Touch Industrial PC

1 Informationen zum Dokument

Zielgruppe

Dieses Dokument richtet sich nicht an Endkunden! Notwendige Sicherheitshinweise für den Endkunden müssen vom Maschinenbauer oder Systemanbieter weitergegeben und in der jeweiligen Landessprache übernommen werden.

Bestimmungsgemäßer Gebrauch

Die in dieser Dokumentation beschriebenen Geräte sind dafür bestimmt dem Benutzer das Steuern, Bedienen, Beobachten, Antreiben und Visualisieren von bestimmten Prozessen zu ermöglichen.

Technische Änderungen

Die Christ Electronic Systems GmbH behält sich vor, die in dieser Dokumentation enthaltenen Angaben, Ausführungen und technischen Daten ohne vorherige Ankündigung zu ändern.

Historie

Folgende Ausgaben der Gebrauchsanweisung wurden bereits veröffentlicht:

Ausgabe	Bemerkung
05/2021 Rev. 00	Erstausgabe
04/2022 Rev. 01	Vermeidung von Einbrennverhalten auf Displays USV Pufferzeiten Verbesserung: VESA 100 statt VESA 75 bei VESA Automation IP65 Integration der Größen 15" und 24" Maße aktualisiert
02/2023 Rev. 02	Überarbeitung Informationen zum Dokument Überarbeitung Gestaltung von Sicherheitshinweisen Leistungsaufnahme aktualisiert Gewichtsangaben aktualisiert Strombelastbarkeit VESA Automation Elektrische Eigenschaften angepasst Komponenten VESA Automation angepasst Integration der Größe 10.4" Integration der Gehäusevariante Open Frame
04/2023 Rev. 03	Kapitel 2.3 Gehäusevariante VESA Automation: Überarbeitung Komponenten Drucktaster, Not-Halt, RFID Kapitel 3.1 Geräteschnittstellen: Hinweis Signal- und Datenkabel aufgenommen Kapitel 3 Hardwarebeschreibung, Kapitel 7 Software, Kapitel 9 Technische Daten, Kapitel 10 Normen und Zulassungen: Einleitenden Satz eingefügt

Betriebsanleitung: Touch Industrial PC


	<p>Kapitel 5.1 Außergewöhnliche Situationen: 5.1.2 Träges Touch Verhalten ergänzt</p> <p>Kapitel 2.6 Erweiterungen / Add-Ons: Vershoben, neue Kapitelnummer 3.2</p> <p>Kapitel 4.1 Temperaturtests: Vershoben, neue Kapitelnummer 9.6</p> <p>Kapitel 4.2 IP-Schutzklasse: Vershoben, neue Kapitelnummer 9.7</p> <p>Kapitel 9.5 Umweltbedingungen: Umgebungstemperatur statt Betriebstemperatur</p> <p>Kapitel 9.6 Temperaturtest: Umgebungstemperatur statt Betriebstemperatur</p>
04/2023 Rev. 04	<p>Kapitel 1 Informationen zum Dokument: Überarbeitung Gestaltung von Sicherheitshinweisen</p> <p>Kapitel 3.1 Geräteschnittstellen: Überarbeitung Sicherheitshinweis Externe Stromversorgungskabel</p> <p>Kapitel 4 Montage und Inbetriebnahme: Umbenennung in Montage</p> <p>Kapitel 4 Montage: Sicherheitshinweis Gefahr vor elektrischem Schlag entfernt. Sicherheitshinweis Spannungsversorgung eingefügt</p> <p>Kapitel 4.2 Anschluss Spannungsversorgung: Sicherheitshinweis Anschluss Spannungsversorgung eingefügt</p> <p>Kapitel 9.3 Leistungsaufnahme: Maßnahme im Sicherheitshinweis ergänzt</p> <p>Kapitel 9.8 Display Eigenschaften: Formulierungen angepasst</p>
06/2023 Rev. 05	<p>Kapitel 1 Informationen zum Dokument: Einfügen der Revision in der Historie</p> <p>Kapitel 3.1 Geräteschnittstellen: Einfügen Sicherheitshinweis Spezifikation</p> <p>Kapitel 4.7 Frontblende: Beschreibung der Erweiterung der Bedienelemente</p> <p>Kapitel 5.1 Funktion Power Button: Beschreibung der Funktion des Power Button</p>

Tabelle 1: Historie

Betriebsanleitung: Touch Industrial PC

Gestaltung von Sicherheitshinweisen

Der allgemeine Aufbau der Sicherheitshinweise ist folgend dargestellt:


ACHTUNG	
	<p>Gefahrenart und Gefahrenquelle</p> <p>Folgen bei Nichtbeachtung des Hinweises</p> <ul style="list-style-type: none"> ➤ Maßnahmen zur Gefahrenvermeidung

Die Bedeutung der Farben der Sicherheitshinweise ist folgend dargestellt:

⚠ GEFAHR	
	<p>Bezeichnet eine unmittelbar drohende Gefahr</p> <p>Bei Nichtbeachten des Hinweises drohen Tod oder schwere Verletzung.</p>

⚠ WARNUNG	
	<p>Bezeichnet eine gefährliche Situation</p> <p>Bei Nichtbeachten des Hinweises drohen schwere Verletzungen.</p>

⚠ VORSICHT	
	<p>Bezeichnet eine mögliche gefährliche Situation</p> <p>Bei Nichtbeachten des Hinweises können Verletzungen eintreten.</p>

ACHTUNG	
	<p>Bezeichnet nützliche Informationen</p> <p>Wichtige Angaben zur Vermeidung von Fehlfunktionen bei denen Sachschäden entstehen können.</p>

Betriebsanleitung: Touch Industrial PC

2 Produktbeschreibung

Jede Branche hat ihre eigenen Anforderungen an die Maschinen- und Anlagenbedienung. Um allen gerecht zu werden gibt es verschiedene Gehäusevarianten mit branchenspezifischen Eigenschaften.

Alle Touch Panel sind standardmäßig in verschiedenen Zollgrößen mit Multitouch Technologie ausgerüstet. So ist Gestensteuerung, wie sie bei Tablets oder Smart Phones genutzt wird, kein Problem. Die Maschinenbedienung wird dadurch besonders nutzerfreundlich.

Auch hinsichtlich Betriebssystemen bietet Christ größtmögliche Flexibilität mit Windows 10 oder Linux Distributionen. Der durchdachte Geräteaufbau ermöglicht den Einsatz in großen Temperaturbereichen komplett ohne Lüfter. Dies ermöglicht einen vielfältigen Einsatz ganz ohne Wartungsaufwand.

Industrial PCs sind mit ihrem robusten Gehäuseaufbau ideal für den Einsatz in anspruchsvollen industriellen Umgebungen geeignet. Durch optimale Touch Konfiguration ist eine reibungslose Bedienung auch mit Handschuhen möglich. Sogar bei Rückständen auf dem Display wie z.B. Feuchtigkeit, Schmutz oder Ölen kann das Touch Panel fehlerfrei bedient werden. Der eloxierte Frontrahmen schützt das Panel vor mechanischen Einflüssen.

Die Erweiterung der Schutzklasse ist besonders einfach durch den Einsatz einer Rückdeckelerweiterung möglich. So wird die Schutzklasse IP65 erreicht. Die Industrial PCs können sowohl an Tragarmen montiert, als auch in Gehäuseausschnitte eingebaut werden.

Die Hygienevariante der Touch Panel besitzt ein Gehäuse aus Edelstahl und ist komplett IP69 geschützt. Sie ist besonders für den Einsatz in hygienisch anspruchsvollen Umgebungen wie der Pharma- oder Lebensmittelindustrie geeignet. Mit Hilfe eines angepassten Touches ist auch hier die Handschuhbedienung möglich.

Ein weiterer Aspekt ist die Skalierbarkeit der Leistung. Hier werden verschiedene Ausbaustufen unterschieden: Monitor, Distance Monitor (für den Einsatz über große Distanzen), Web Panel und besonders leistungsstarke Panel PCs mit Intel® Celeron® oder Core™ i3, i5, oder i7 Prozessoren.

Betriebsanleitung: Touch Industrial PC

2.1 Systemübersicht

Argon

CPU	Intel® Celeron™ N3350 1.1 GHz
Graphic	Intel® HD Graphics 500 200 Hz
Memory	1 x DDR3 Slot, max. 8 GB
BIOS	AMI Optio 5 BIOS
Schnittstellen	2 x USB 3.0 Port (Type A) 2 x 1 GBit Ethernet (RJ45) 1 x RS-232 / RS-422 / RS-485 (Bios Einstellung) (RJ50) 1 x Display Port 1.0

Tabelle 2: Systemübersicht Argon

Titanium

CPU	Intel® Celeron™ 3965U 2.2 GHz	Intel® Core™ i3-7100U 2.4 GHz	Intel® Core™ i5-7300U 2.6 GHz	Intel® Core™ i7-7600U 2.8 GHz
Graphic	Intel® HD Graphics 610	Intel® HD Graphics 620		
Memory	2 x DDR4 slot, in summary max. 32 GB			
BIOS	AMI Optio 5 BIOS			
Schnittstellen	4 x USB: 2 x USB 2.0 Port (Type A); 2 x USB 3.0 Port (Type A) 2 x 1 GBit Ethernet (RJ45) 1 x RS-232 / RS-422 / RS-485 (Bios Einstellung) (Sub-D) 1 x Display Port 1.1			

Tabelle 3: Systemübersicht Titanium

Betriebsanleitung: Touch Industrial PC

2.2 Gehäusevariante VESA

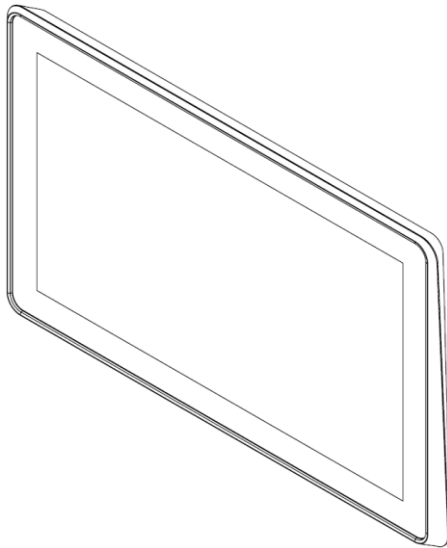


Abbildung 1: VESA Frontseite

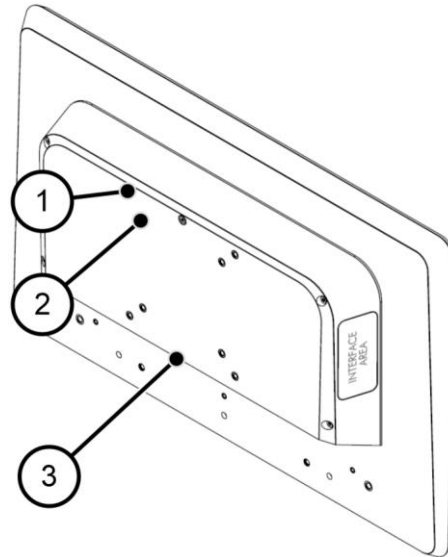


Abbildung 2: VESA Rückseite

1	VESA MIS-D, 100
2	VESA MIS-D, 75
3	Bereich der Schnittstellen

Tabelle 4: VESA Frontseite und VESA Rückseite

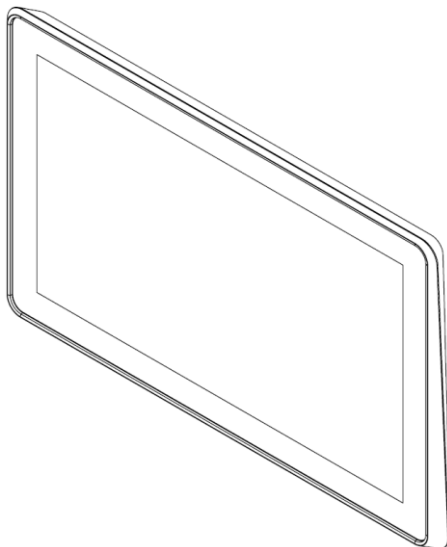


Abbildung 3: VESA IP65 Frontseite

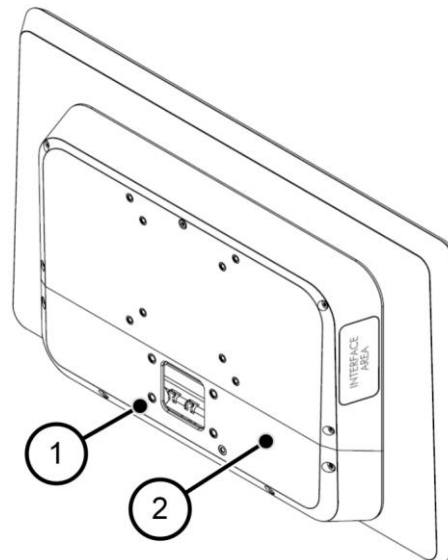


Abbildung 4: VESA IP65 Rückseite

1	VESA MIS-D, 75
2	Interface Cover

Tabelle 5: VESA IP65 Frontseite und VESA IP65 Rückseite

Betriebsanleitung: Touch Industrial PC

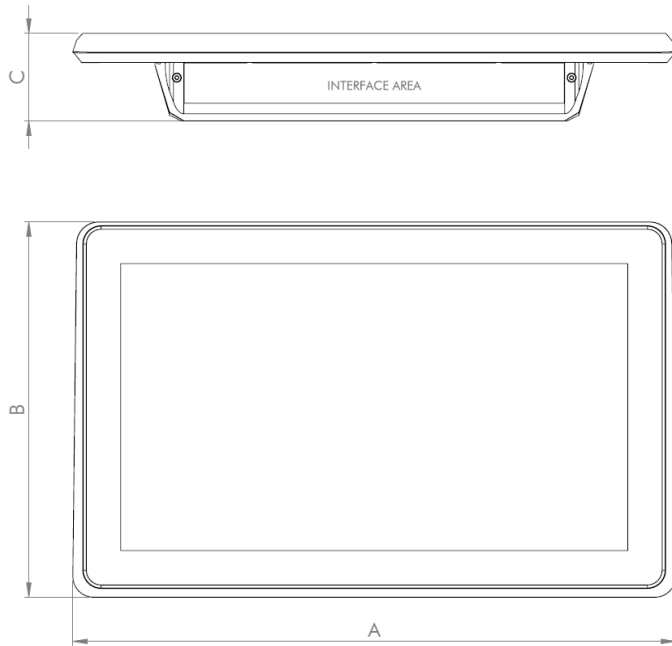


Abbildung 5: Dimensionen VESA

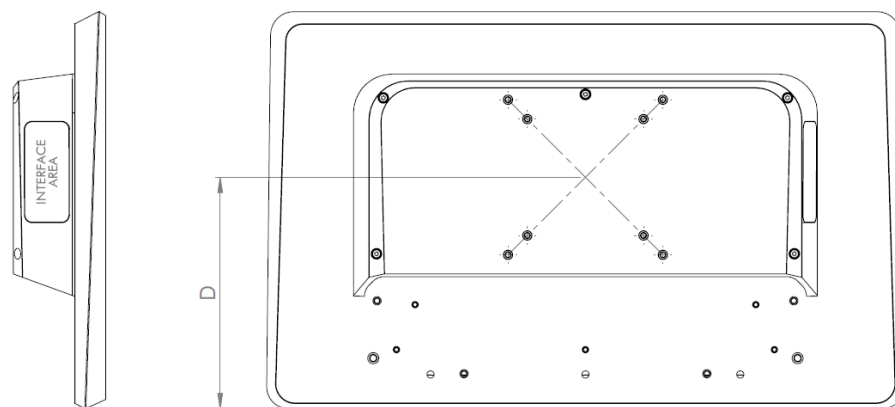


Abbildung 6: Dimensionen VESA Rückseite

Dimensionen sind in Millimeter angegeben.

Betriebsanleitung: Touch Industrial PC

Größe	A	B	C	D
7"	211	144	55	75
10.1"	276	190	58	105
10.4"	274	215	58	130
12.1"	325	222	58	137
13.3"	357	224	58	148
15"	369	288	58	149
15.6"	412	256	58	149
18.5"	477	293	61	149
21.5"	548	334	61	149
24"	604	367	61	149

Tabella 6: Dimensionen VESA

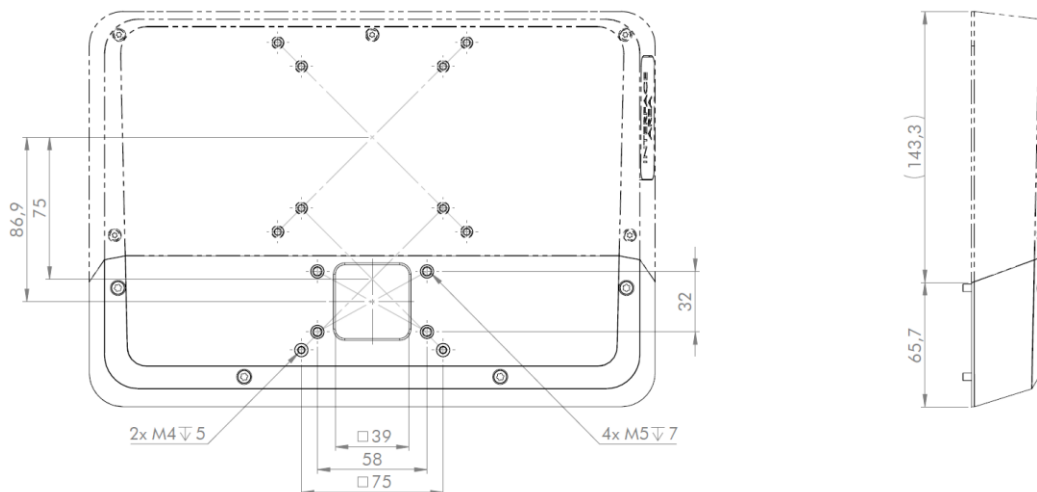


Abbildung 7: VESA IP65 Cover

Die Abdeckung für einen IP65 Schutz ist für die Größen 13.3 bis 24 verfügbar.

Betriebsanleitung: Touch Industrial PC

2.3 Gehäusevariante VESA Automation

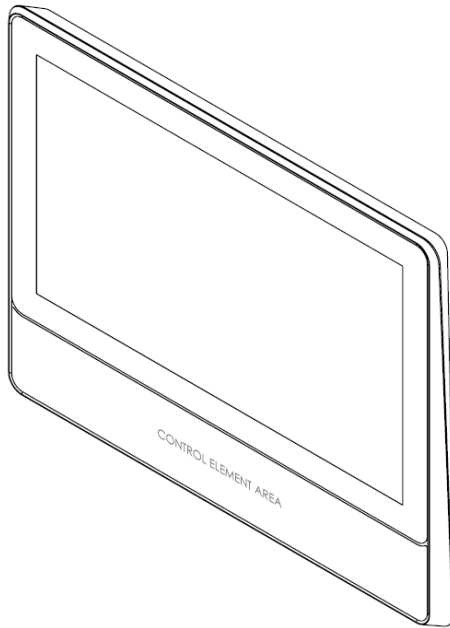


Abbildung 8: VESA Automation Frontseite

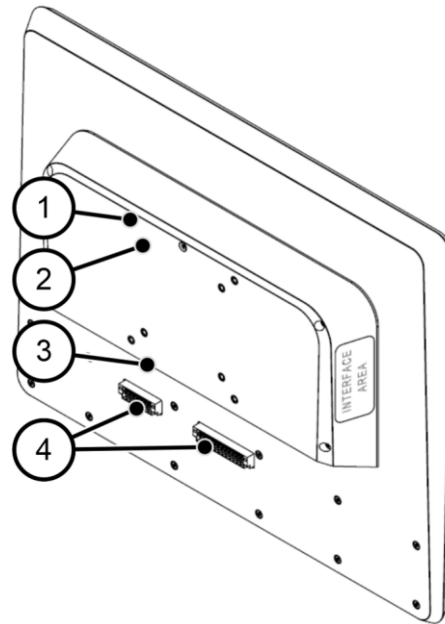


Abbildung 9: VESA Automation Rückseite

1	VESA MIS-D, 100
2	VESA MIS-D, 75
3	Interface Area
4	Extension Connector

Tabelle 7: VESA Automation Frontseite und VESA Automation Rückseite

Betriebsanleitung: Touch Industrial PC

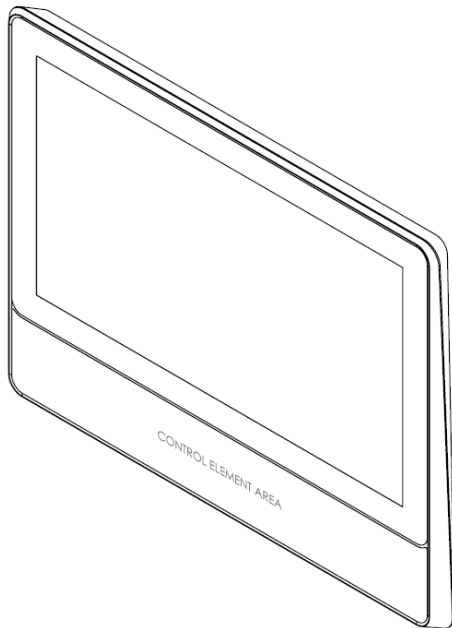


Abbildung 10: VESA Automation IP65 Frontseite

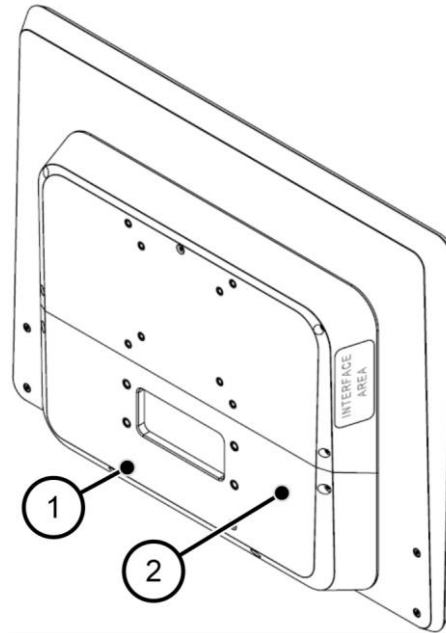


Abbildung 11: VESA Automation IP65 Rückseite

1	VESA MIS-D, 100
2	Interface Cover

Abbildung 8: VESA Automation IP65 Frontseite und VESA Automation IP65 Rückseite

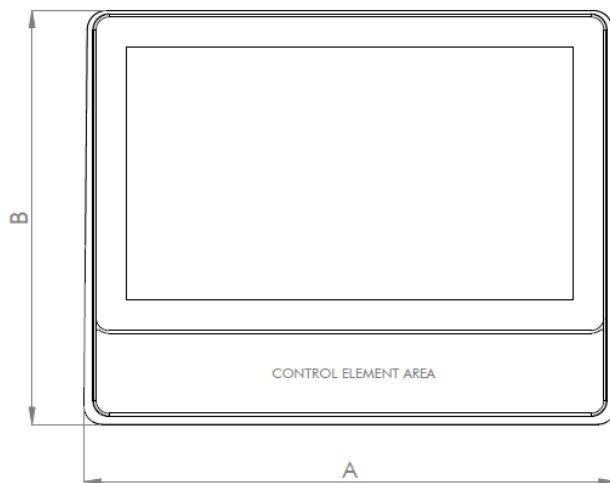
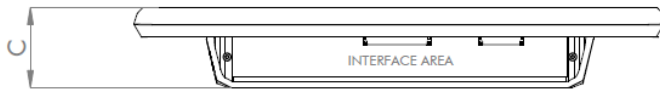


Abbildung 12: Dimensionen VESA Automation

Betriebsanleitung: Touch Industrial PC

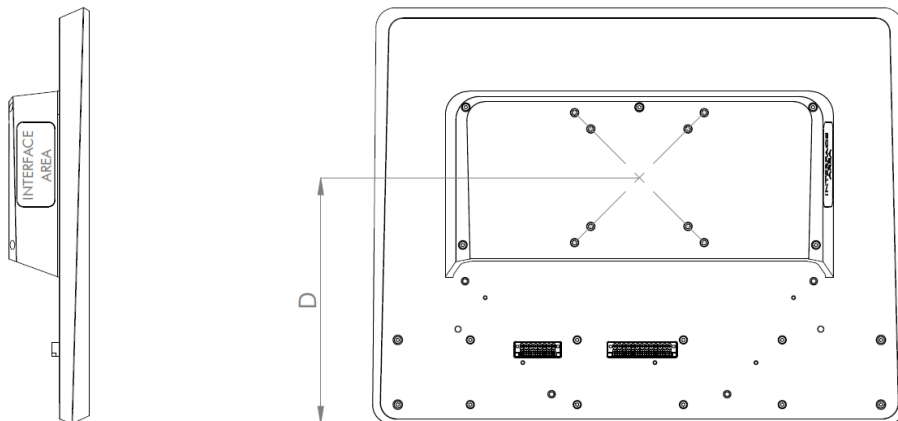


Abbildung 13: Dimensionen VESA Automation Rückseite

Dimensionen sind in Millimeter angegeben.

Größe	A	B	C	D
13.3"	357	288	62	189
15.6"	412	320	62	189
18.5"	477	357	62	189
21.5"	548	398	62	189
24"	604	431	62	189

Tabelle 9: Dimensionen VESA Automation

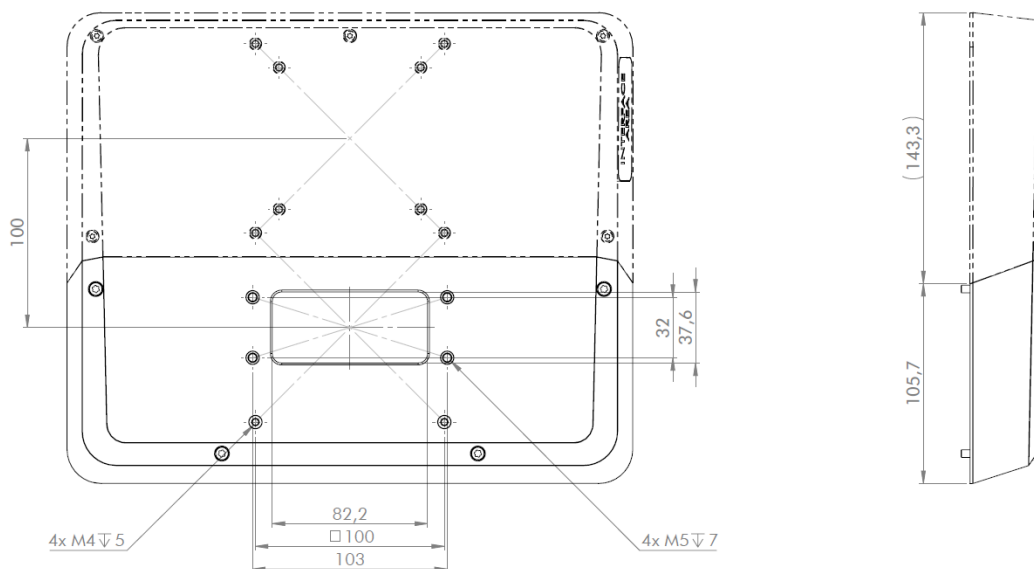


Abbildung 14: VESA Automation IP65 Cover

Die Abdeckung für einen IP65 Schutz ist für die Größen 13.3 bis 24 verfügbar.

Betriebsanleitung: Touch Industrial PC

Drucktaster



Baureihe	SHORTRON® Zwischenbau
Schutzart	IP65
Hub	2,3 mm
Beleuchtung	Ja, weiße LED
Beschriftung	Ja ¹
Frontrahmen	Silberfarben
Betriebstemp.	-25 °C ... 70 °C
Kontaktelemente	max. 2 x Ö / 2 x S / 1 x Ö + 1 x S
Tasterkappen	Transparent: Blau, Gelb, Grün, Klar, Rot, Weiß Blickdicht: Schwarz

Schlüsseltaster



Baureihe	SHORTRON® Zwischenbau
Schutzart	IP65
Schaltfunktion	Rastfunktion
Beleuchtung	Nein
Beschriftung	Nein
Frontrahmen	Silberfarben
Betriebstemp.	-25 °C ... 70 °C
Kontaktelemente	max. 2 x Ö / 2 x S / 1 x Ö + 1 x S

Wahltaster



Baureihe	SHORTRON® Zwischenbau
Schutzart	IP65
Schaltfunktion	Rastfunktion/Tastfunktion
Beleuchtung	Ja, weiße LED
Beschriftung	Nein
Frontrahmen	Silberfarben
Betriebstemp.	-25 °C ... 70 °C
Kontaktelemente	max. 2 x Ö / 2 x S / 1 x Ö + 1 x S

¹ Mögliche Bezeichnungsschilder werden von Ihrem Ansprechpartner bereitgestellt

Betriebsanleitung: Touch Industrial PC

Not-Halt



Baureihe	SHORTRON® Zwischenbau
Typ	FRVKZ
Schutzart	IP65
Hub	2,3 mm
Beleuchtung	Nein
Beschriftung	Nein
Frontrahmen	gelb
Betriebstemp.	-25°C ... 70°C
Kontaktelemente	2 x Ö + 1 x S
Schaltstellungsanzeige	Ja
Entriegelung	Rechts- und Linksdrehung
Überlistsicher	Ja

USB



Schutzart	IP65
USB	USB 2.0
Beleuchtung	Nein
Beschriftung	Nein
Frontrahmen	Schwarz
Betriebstemp.	-25°C ... 80°C

Betriebsanleitung: Touch Industrial PC

RFID

Hersteller	ELATEC GmbH
Typ	TWN4 MULTITECH NANO M
Schutzart	IP65
Frequenzen	125 kHz / 13,56 MHz
Betriebs-temp.	-25°C ... 80°C
Transponder	<p>125 KHz: AWID, Cardax¹, CASI-RUSCO, Deister¹, EM4100, 4102, 4200², EM4050, 4150, 4450, 4550, EM4305³, FDX-B⁴, EM4105⁴, UltraProx⁴, HITAG 1⁵, HITAG 2⁵, HITAG S⁵, ICT⁶, IDTECK, Isonas, Keri, Miro, Nedap¹, PAC⁶, Pyramid, Q5, T5557, T5567, T5577, TIRIS/HDX⁴, TITAN (EM4050), UNIQUE, ZODIAC</p> <p>13,56 MHz / ISO14443A: LEGIC Advant⁷, MIFARE Classic EV1⁸, MIFARE Classic, MIFARE Mini, MIFARE DESFire EV1, MIFARE DESFire EV2⁹, MIFARE DESFire Light⁶, MIFARE Plus S, X, MIFARE Pro X¹⁰, MIFARE Smart MX¹⁰, MIFARE Ultralight, MIFARE Ultralight C, MIFARE Ultralight EV1⁸, NTAG2xx, SLE44R35¹⁰, SLE66Rxx (my-d move)¹⁰, Topaz</p> <p>13,56 MHz / ISO18092 ECMA-340: NFC Forum Tag 1-5, NFC Peer-to-Peer, Sony FeliCa¹¹, NFC Active and passive communication mode</p> <p>13,56 MHz / ISO14443B: Calypso¹⁰, Calypso Innovatron protocol¹⁰, CEPAS¹⁰, HID iCLASS⁷, Moneo¹⁰, Pico Pass¹², SRI4K, SRIX4K, SRI512, SRT512</p> <p>13,56 MHz / ISO15693: EM4x33¹⁰, EM4x35¹⁰, HID iCLASS⁷, HID iCLASS SE/SR⁷, ICODE SLI, LEGIC Advant⁷, M24LR16/64, MB89R118/119, SRF55Vxx (my-d vicinity)¹⁰, Tag-it, PicoPass¹²</p>

Hersteller	ELATEC GmbH
Typ	TWN4 MULTITECH NANO LEGIC 42 M
Schutzart	IP65

¹ nur Hashwert

² nur Emulation von 4100, 4102

³ ab FW V4.05

⁴ nur 134,2 kHz

⁵ ohne Verschlüsselung

⁶ auf Anfrage

⁷ nur UID

⁸ lesen/schreiben erweiterte Sicherheitsmerkmale auf Anfrage

⁹ EV2/EV3 unterstützt als Teil der EV1 Abwärtskompatibilität

¹⁰ lesen/schreiben im direkten Chip-Befehlsmodus

¹¹ UID + lesen/schreiben öffentlicher Bereich

¹² nur UID, lesen/schreiben auf Anfrage

Betriebsanleitung: Touch Industrial PC

Frequenzen	125 kHz / 13,56 MHz
Betriebs-temp.	-25°C ... 80°C
Transponder	<p>125 KHz: AWID, Cardax¹, CASI-RUSCO, Deister¹, EM4100, EM4102, EM4200², EM4050, EM4150, EM4450, EM4550, EM4305, HITAG 1³, HITAG 2³, HITAG S³, ICT⁴, IDTECK, ISONAS, Keri, Miro, Nedap¹, Pyramid, Q5, T5557, T5567, T5577, TITAN (EM4050), UNIQUE, ZODIAC</p> <p>13,56 MHz / ISO14443A: LEGIC Advant, MIFARE Classic EV1⁵, MIFARE Classic, MIFARE Mini, MIFARE DESFire EV1, MIFARE DESFire EV2⁶, MIFARE DESFire EV3⁶, MIFARE DESFire Light⁴, MIFARE Plus S/X, MIFARE Smart MX⁷, MIFARE Ultralight, MIFARE Ultralight C, MIFARE Ultralight EV1⁵, NTAG2xx, SLE44R35⁷, SLE66Rxx (my-d move)⁷, HID iCLASS DESFire⁸, HID iCLASS MIFARE Classic⁸, HID iCLASS SEOS⁸</p> <p>13,56 MHz / ISO18092 ECMA-340: NFC Forum Tag 1-5⁹, Sony FeliCa¹⁰</p> <p>13,56 MHz / ISO14443B: Calypso⁷, CEPAS⁷, HID iCLASS⁸, Pico Pass⁸</p> <p>13,56 MHz / ISO15693: EM4x33⁷, EM4x35⁷, HID iCLASS⁸, HID iCLASS SE/SR/Elite⁸, ICODE SLI, LEGIC Advant, M24LR16/64, SRF55Vxx (my-d vicinity)⁷, Tag-it, PicoPass⁸</p> <p>LEGIC Prime: LEGIC Prime</p>

Profinet

Die GSD Datei zur Projektierung wird von Christ bereitgestellt. Diese beschreibt das Eingangs-Ausgangs-Abbild des Christ Gerätes und muss in die Projektierungssoftware eingebettet werden. Das Eingangs-Ausgangs-Abbild bzw. die Variablen können dann im Steuerungsprogramm verwendet werden.

Die IP Adresse wird dem IO-Device (im Christ Gerät verbautes Profinet-Modul) vom PROFINET-IO-Controller (SPS-Steuerung des Kunden) zugewiesen.

Im Auslieferungszustand ist der Stationsname des IO-Device nicht gesetzt. Dieser muss nach Profinet Spezifikation von dem IO-Controller vergeben werden, damit eine Kommunikation stattfinden kann.

Für mehr Informationen zu Profinet besuchen Sie die Homepage <https://www.profibus.com/>.

¹ nur Hashwert

² nur Emulation von 4100, 4102

³ ohne Verschlüsselung

⁴ auf Anfrage

⁵ lesen/schreiben erweiterte Sicherheitsmerkmale auf Anfrage

⁶ als Teil der EV1-Abwärtskompatibilität unterstützt

⁷ lesen/schreiben im direkten Chip-Befehlsmodus

⁸ nur UID

⁹ NFC Forum Tag 1 nicht unterstützt

¹⁰ UID + lesen/schreiben öffentlicher Bereich

Betriebsanleitung: Touch Industrial PC

EtherCAT

Die XML Datei zur Projektierung wird von Christ bereitgestellt. Diese beschreibt das Eingangs-Ausgangs-Abbild des Christ Gerätes und muss in die Projektierungssoftware eingebettet werden. Das Eingangs-Ausgangs-Abbild bzw. die Variablen können dann im Steuerungsprogramm verwendet werden.

Für mehr Informationen zu EtherCAT besuchen Sie die Homepage <https://www.ethercat.org/>.

EtherNet/IP

Standardmäßig wird die Ethernet/IP Adresse über DHCP zugewiesen. Hierfür muss ein DHCP Server im Netz vorhanden sein.

Um die IP Adresse manuell vergeben zu können, gibt es beispielsweise das Tool BootP das einen DHCP Server simuliert.

Alternativ gibt es die Option eine feste IP Adresse von Christ vergeben zu lassen.

Die EDS Datei zur Projektierung wird von Christ bereitgestellt. Diese beschreibt das Eingangs-Ausgangs-Abbild des Christ Gerätes und muss in die Projektierungssoftware eingebettet werden. Das Eingangs-Ausgangs-Abbild bzw. die Variablen können dann im Steuerungsprogramm verwendet werden.

Für mehr Informationen zu EtherNet/IP besuchen Sie die Homepage <https://www.odva.org/>.

Betriebsanleitung: Touch Industrial PC

2.4 Gehäusevariante Front Panel

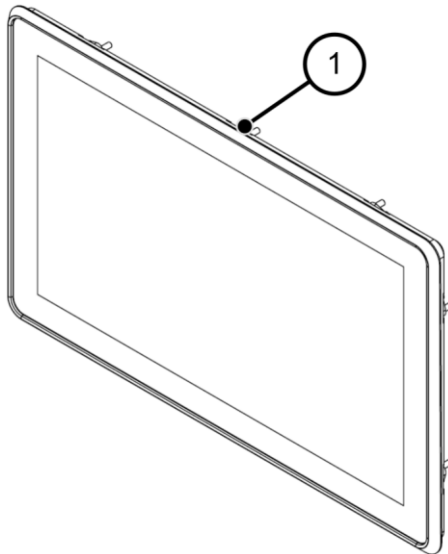


Abbildung 15: Front Panel Frontseite

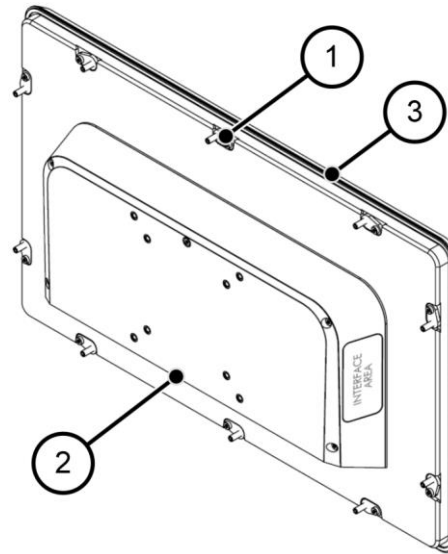


Abbildung 16: Front Panel Rückseite

1	Befestigungsklemme
2	Interface Area
3	Dichtung

Tabelle 10: Front Panel Frontseite und Front Panel Rückseite

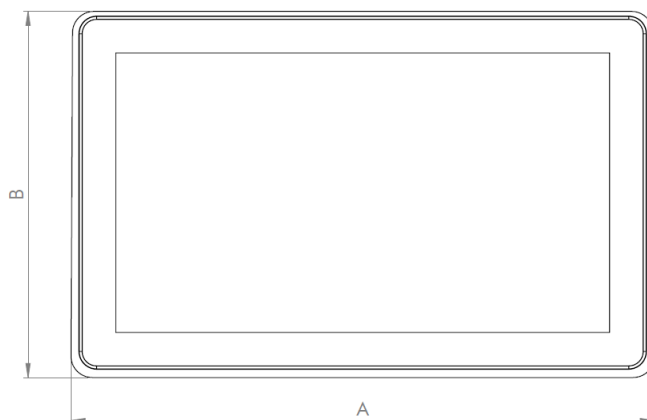
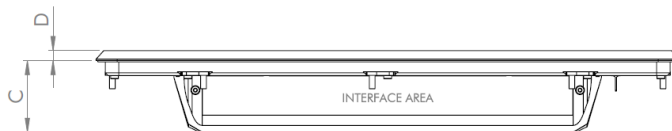


Abbildung 17: Dimensionen Front Panel

Betriebsanleitung: Touch Industrial PC

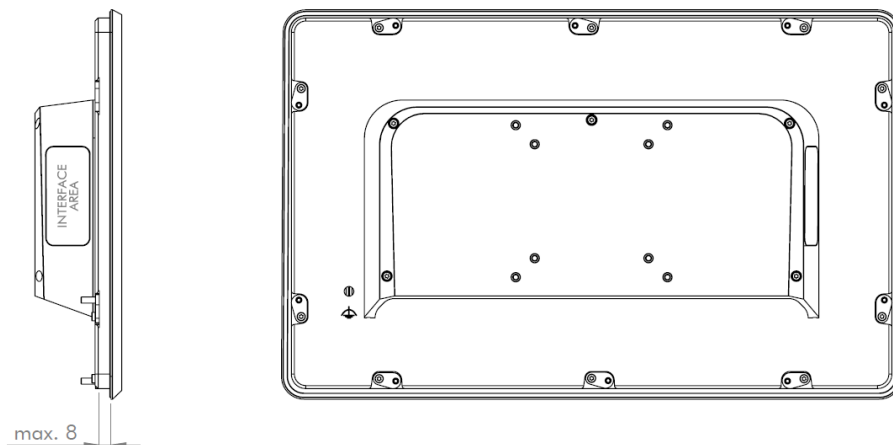


Abbildung 18: Dimensionen Front Panel Rückseite

Die Zeichnung des Front Panels ist beispielhaft und kann Abweichungen zum Gerät aufweisen. Die detaillierte technische Zeichnung kann im spezifischen Datenblatt eingesehen werden.

Dimensionen sind in Millimeter angegeben.

Größe	A	B	C	D
7"	208	145	47	7
10.1"	273	190	50	7
10.4"	274	217	50	7
12.1"	322	222	52	7
13.3"	354	224	50	7
15"	366	288	52	7
15.6"	409	256	52	7
18.5"	474	293	52	7
21.5"	545	334	52	7
24"	601	367	54	7

Tabelle 11: Dimensionen Front Panel

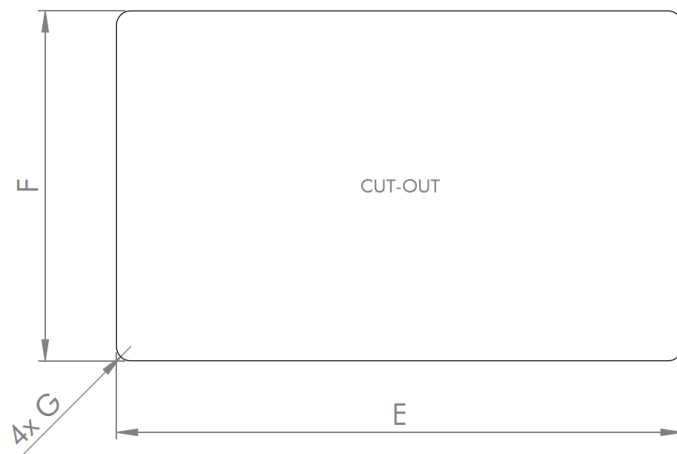


Abbildung 19: Dimensionen Front Panel Cutout

Betriebsanleitung: Touch Industrial PC

Dimensionen sind in Millimeter angegeben.

Größe	E	F	G
7"	196	134	R 10
10.1"	262	179	R 10
10.4"	262	206	R 10
12.1"	310	211	R 10
13.3"	343	213	R 10
15"	355	277	R 10
15.6"	397	245	R 10
18.5"	463	283	R 10
21.5"	533	323	R 10
24"	590	356	R 10

Tabella 12: Dimensionen Front Panel Cutout

2.5 Gehäusevariante Open Frame

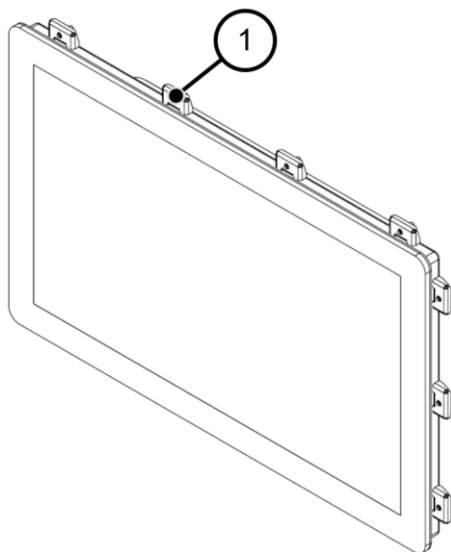


Abbildung 20: Open Frame Frontseite

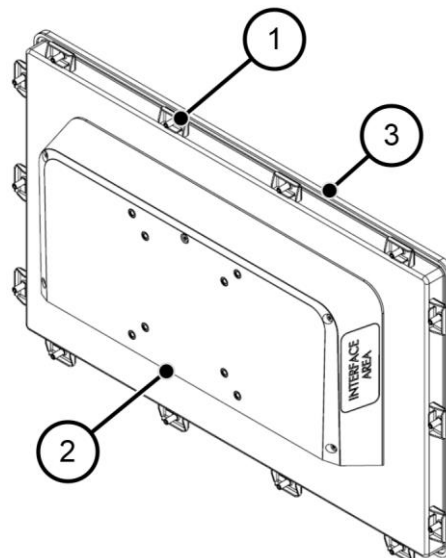


Abbildung 21: Open Frame Rückseite

1	Befestigungsklemme
2	Interface Area
3	Dichtung

Tabella 13: Open Frame Frontseite und Open Frame Rückseite

Betriebsanleitung: Touch Industrial PC

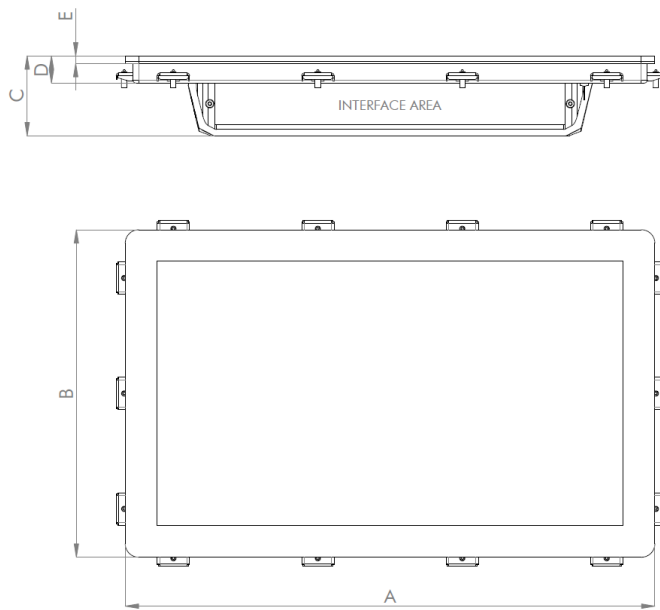


Abbildung 22: Dimensionen Open Frame

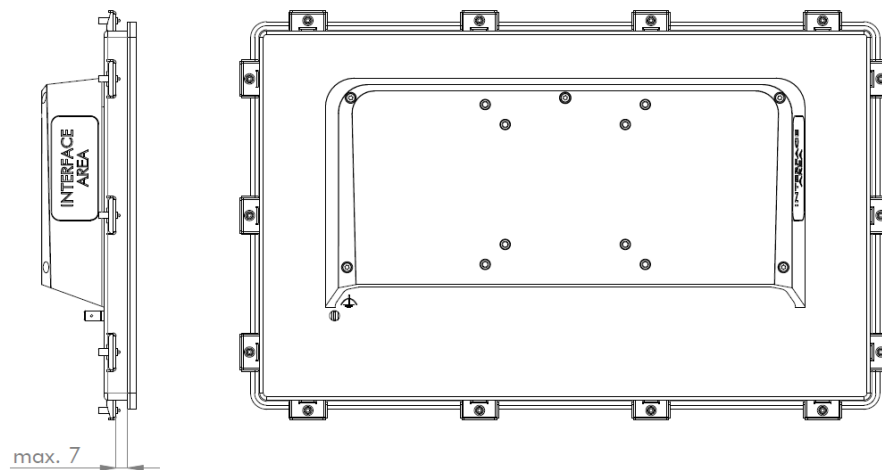


Abbildung 23: Dimensionen Open Frame Rückseite

Die Zeichnung des Open Frames ist beispielhaft und kann Abweichungen zum Gerät aufweisen. Die detaillierte technische Zeichnung kann im spezifischen Datenblatt eingesehen werden. Dimensionen sind in Millimeter angegeben.

Betriebsanleitung: Touch Industrial PC

Größe	A	B	C	D	E
7"	192,2 ± 0,2	131,2 ± 0,2	56	20	5,7
10.1"	257,6 ± 0,2	176,2 ± 0,2	59	20	5,7
10.4"	254,8 ± 0,2	202 ± 0,2	59	20	5,7
12.1"	305,9 ± 0,2	208 ± 0,2	59	20	5,7
13.3"	338,7 ± 0,2	210,3 ± 0,2	59	20	5,7
15"	350,3 ± 0,2	274,3 ± 0,2	59	20	5,7
15.6"	393 ± 0,3	242,4 ± 0,3	59	20	5,7
18.5"	458,6 ± 0,3	279,6 ± 0,3	59	20	5,7
21.5"	528,8 ± 0,3	320,3 ± 0,3	59	20	5,7
24"	585,5 ± 0,3	353 ± 0,3	63	24	5,7

Abbildung 14: Dimensionen Open Frame



Abbildung 24: Dimensionen Open Frame Ausschnitt Gegenplatte

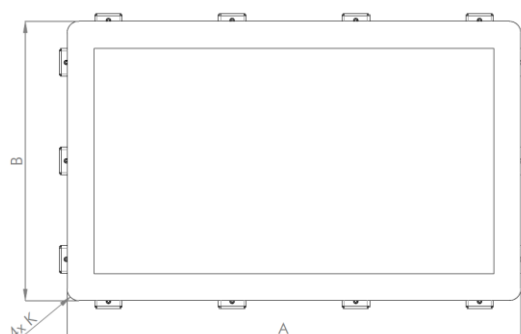


Abbildung 25: Dimensionen Open Frame Ausschnitt Front- und Distanzplatte

Dimensionen sind in Millimeter angegeben.

Größe	F	G	H	K
7"	182	121	R5	R10 ± 0,2
10.1"	248	166	R5	R10 ± 0,2
10.4"	245	192	R5	R10 ± 0,2
12.1"	296	198	R5	R10 ± 0,2
13.3"	329	200	R5	R10 ± 0,2
15"	340	264	R5	R10 ± 0,2
15.6"	383	232	R5	R10 ± 0,2
18.5"	449	270	R5	R10 ± 0,2
21.5"	519	310	R5	R10 ± 0,2
24"	575	343	R5	R10 ± 0,2

Abbildung 15: Dimensionen Open Frame Cutout

Betriebsanleitung: Touch Industrial PC

Einbau Open Frame

Die tatsächlichen Ausschnittmaße der Front- und Distanzplatte sind der jeweiligen Montagesituation (Fertigungstoleranzen, Umgebungstemperatur, etc.) unterworfen und daher vom Kunden zu definieren.

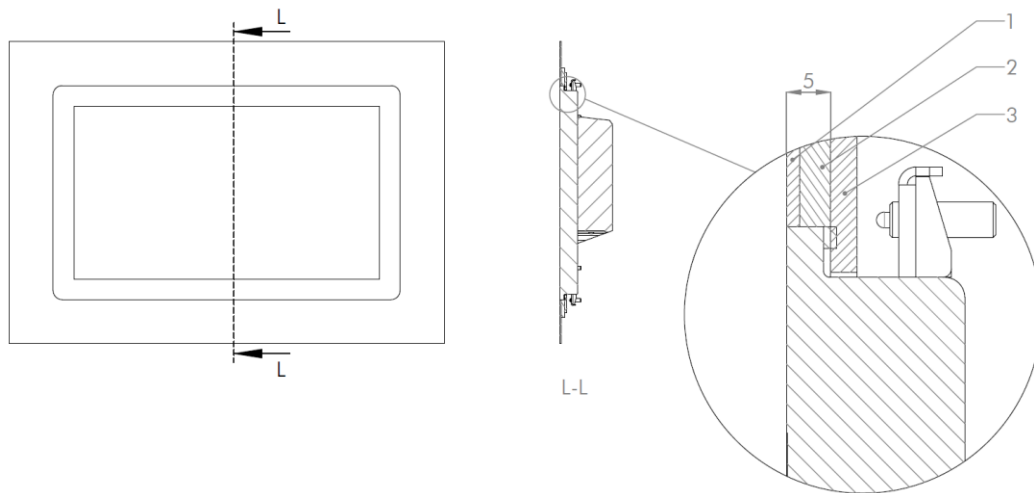


Abbildung 26: Einbau Open Frame Cutout




1	Frontplatte
2	Distanzplatte
3	Gegenplatte

Betriebsanleitung: Touch Industrial PC

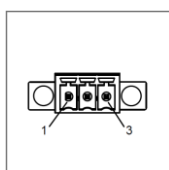
3 Hardwarebeschreibung

Die Beschreibung der Hardware bezieht sich auf die Geräteschnittstellen und die möglichen Erweiterungen für das Gerät.

3.1 Geräteschnittstellen

ACHTUNG	
	<p>Externe Stromversorgungskabel Störungen treten auf</p> <ul style="list-style-type: none"> ➤ Ordnungsgemäßen Erdungsanschluss am Netzteil herstellen
ACHTUNG	
	<p>Signal- und Datenkabel Störungen treten auf</p> <ul style="list-style-type: none"> ➤ Signal- und Datenkabel müssen geschirmt und qualitativ hochwertig verarbeitet sein.
ACHTUNG	
	<p>Betreiben der Schnittstellen außerhalb ihrer vorgesehenen Spezifikation Störungen treten auf und die Elektronik des Gerätes kann beschädigt werden oder ganz kaputt gehen</p> <ul style="list-style-type: none"> ➤ Alle Schnittstellen müssen innerhalb ihrer Spezifikation betrieben werden. Es dürfen nur Kabel und Komponenten angeschlossen werden, die die Voraussetzungen für die bestimmungsgemäße Verwendung der Schnittstellen erfüllen.

Versorgungsstecker schraubbar

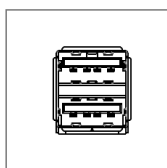


Gegenstecker	Phoenix Connector MC 1,5 / 3-STF-3.5 (schraubbar)	
PIN	Funktion	Beschreibung
1	GND	Masse
2	FE	Funktionserde
3	+24 VDC	Versorgung

Tabelle 16: Pinbelegung Versorgungsstecker schraubbar

Betriebsanleitung: Touch Industrial PC

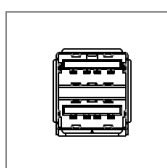
USB Host 2.0 (Typ A)



PIN	Funktion	Beschreibung
1	VBUS	USB VCC
2	D-	USB Data-
3	D+	USB Data+
4	GND	USB Ground

Tabelle 17: Pinbelegung USB 2.0

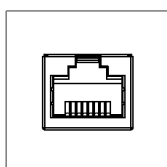
USB Host 3.0 (Typ A)



PIN	Funktion	Beschreibung
1	VBUS	USB VCC
2	D-	USB Data-
3	D+	USB Data+
4	GND	USB Ground
5	StdA_SSRX-	SuperSpeed transmitter differential pair
6	StdA_SSRX+	SuperSpeed transmitter differential pair
7	GND_DRAIN	Ground for signal return
8	StdA_SSTX-	SuperSpeed receiver differential pair
9	StdA_SSTX+	SuperSpeed receiver differential pair

Tabelle 18: Pinbelegung USB 3.0

Ethernet 10BaseT 100BaseT

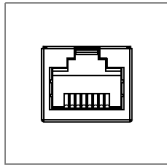


PIN	Funktion	Beschreibung
1	TX+	Transmit Data +
2	TX-	Transmit Data -
3	RX+	Receive Data+
4	--	--
5	--	--
6	RX-	Receive Data -
7	--	--
8	--	--

Tabelle 19: Pinbelegung Ethernet 10BaseT 100BaseT

Betriebsanleitung: Touch Industrial PC

Ethernet Gigabit



PIN	Funktion	Beschreibung
1	D1+	Transmit Data +
2	D1-	Transmit Data -
3	D2+	Receive Data+
4	D3+	Bidirectional +
5	D3-	Bidirectional -
6	D2-	Receive Data -
7	D4+	Bidirectional +
8	D4-	Bidirectional -

Tabelle 20: Pinbelegung Ethernet Gigabit

WLAN

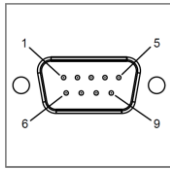


Gegenstecker	RP-SMA
Übertragungsstandards	802.11 ac/a/b/g/n (2.4 GHz, 5 GHz)

Tabelle 21: Pinbelegung WLAN

Betriebsanleitung: Touch Industrial PC

Serial Anschluss (Titanium)

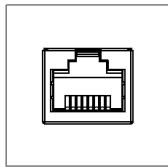


	RS-232		RS-422		RS-485	
PIN	Funktion	Beschreibung	Funktion	Beschreibung	Funktion	Beschreibung
1	DCD	Data Carrier Detect	TX-	Transmitter Differential Pair -	DATA-	Data Differential Pair A
2	RX	Receive Data	TX+	Transmitter Differential Pair +	DATA+	Data Differential Pair B
3	TX	Transmit Data	RX+	Receiver Differential Pair +	--	--
4	DTR	Data Transmit Ready	RX-	Receiver Differential Pair -	--	--
5	GND	Ground	GND	Ground	GND	Ground
6	DSR	Data Set Ready	--	--	--	--
7	RTS	Ready To Send	--	--	--	--
8	CTS	Clear To Send	--	--	--	--
9	RI	Ring Indicator	--	--	--	--

Tabelle 22: Pinbelegung Serial Anschluss Titanium

Betriebsanleitung: Touch Industrial PC

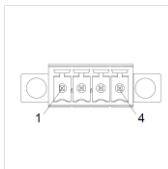
Serial Anschluss (Celeron N3350 Argon)



	RS-232		RS-422		RS-485	
PIN	Funktion	Beschreibung	Funktion	Beschreibung	Funktion	Beschreibung
1	DSR	Data Set Ready	--	--	--	--
2	GND	Ground	GND	Ground	GND	Ground
3	GND	Ground	GND	Ground	GND	Ground
4	TXD	Transmit Data	RX+	Receiver Differential Pair +	--	--
5	RXD	Receive Data	TX+	Transmitter Differential Pair +	DATA+	Data Differential Pair B
6	DCD	Data Carrier Detect	TX-	Transmitter Differential Pair -	DATA-	Data Differential Pair A
7	DTR	Data Terminal Ready	RX-	Receiver Differential Pair -	--	--
8	CTS	Clear To Send	--	--	--	--
9	RTS	Request To Send	--	--	--	--
10	RI	Ring Indicator	--	--	--	--

Tabelle 23: Pinbelegung Serial Anschluss Celeron N3350 Argon

USV

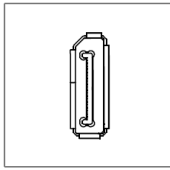


Gegenstecker	MC 1,5/ 4-STF-3,5 (screwable)	
PIN	Funktion	Beschreibung
1	GND	Masse
2	GND	Masse
3	Kondensator	Kondensator
4	Kondensator Status	Ladestatus Kondensator

Tabelle 24: Pinbelegung USV

Betriebsanleitung: Touch Industrial PC

Display Port



PIN	Funktion	Beschreibung
1	DP data 0+	DP data 0+
2	GND	Masse
3	DP data0-	DP data0-
4	DP data1 +	DP data1 +
5	GND	Masse
6	DP data1-	DP data1 -
7	DP data2+	DP data2+
8	GND	Masse
9	DP data2-	DP data2-
10	DP data3+	DP data3+
11	GND	Masse
12	DP data3-	DP data3-
13	CONFIG1 CAD	Kabel Adapter erkannt
14	CONFIG2	Masse (Pull-Down)
15	AUX_CH+	Zusatzeinrichtung +
16	GND	Masse
17	AUX_CH-	Zusatzeinrichtung -
18	HPD	Hot Plug erkannt
19	GND	Masse
20	DP_PWR 3,3V	Versorgung DP

Tabelle 25: Pinbelegung Display Port



Mit dem DP1.0 ist es nicht möglich auf DVI/HDMI Geräten ein Bild darzustellen. Dazu wird ein aktiver Adapter mit Eigenschaften des DP++ benötigt.¹

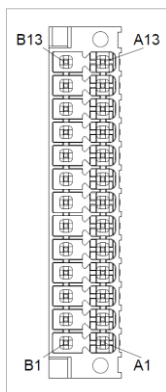


Display Port 1.1 ist auch bekannt unter den Bezeichnungen "Dual-Mode Display Port" und "Display Port++". Dieser erlaubt Kompatibilität zu DVI und HDMI.

¹ Das Argon Board verwendet DP1.0

Betriebsanleitung: Touch Industrial PC

Phoenix DMCV 1,5/13-G1F-3,5-LR P20THR

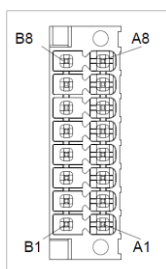


PIN	Funktion	Beschreibung	PIN	Funktion	Beschreibung
A1	P1_C1	Position 1 Kontakt 1	B7	P4_C2	Position 4 Kontakt 2
B1	P1_C2	Position 1 Kontakt 2	A8	P4_C24	Position 4 Kontakt 24
A2	P1_C24	Position 1 Kontakt 24 VDC	B8	P4_LED	Position 4 LED
B2	P1_LED	Position 1 LED	A9	E_C1	Not Halt Kontakt 1
A3	P2_C1	Position 2 Kontakt 1	B9	E_C2	Not Halt Kontakt 2
B3	P2_C2	Position 2 Kontakt 2	A10	E_C3	Not Halt Kontakt 3
A4	P2_C24	Position 2 Kontakt 24 VDC	B10	E_C4	Not Halt Kontakt 4
B4	P2_LED	Position 2 LED	A11	E_C5	Not Halt Kontakt 5
A5	P3_C1	Position 3 Kontakt 1	B11	E_C6	Not Halt Kontakt 6
B5	P3_C2	Position 3 LED Kontakt 2	A12	GND	Ground
A6	P3_C24	Position 3 Kontakt 24 VDC	B12	24 VDC	+24 VDC
B6	P3_LED	Position 3 LED	A13	GND	Ground
A7	P4_C1	Position 4 Kontakt 1	B13	24 VDC	+24 VDC

Tabella 26: Pinbelegung Phoenix DMCV 1,5/19-G1F-3,5-P20THR

Die Pinbelegung kann variieren. Diese ist im gerätespezifischen Datenblatt einzusehen.

Phoenix DMCV 1,5/8-G1F-3,5-LR P20THR



PIN	Funktion	Beschreibung	PIN	Funktion	Beschreibung
A1	P5_C1	Position 5 Kontakt 1	A5	P7_C1	Position 7 Kontakt 1
B1	P5_C2	Position 5 Kontakt 2	B5	P7_C2	Position 7 Kontakt 2
A2	P5_C24	Position 5 Kontakt 24 VDC	A6	P7_C24	Position 7 Kontakt 24 VDC
B2	P5_LED	Position 5 LED	B6	P7_LED	Position 7 LED
A3	P6_C1	Position 6 Kontakt 1	A7	P8_C1	Position 8 Kontakt 1

Betriebsanleitung: Touch Industrial PC

B3	P6_C2	Position 6 Kontakt 2	B7	P8_C2	Position 8 Kontakt 2
A4	P6_C24	Position 6 Kontakt 24 VDC	A8	P8_C24	Position 8 Kontakt 24 VDC
B4	P6_LED	Position 6 LED	B8	P8_LED	Position 8 Kontakt LED

Tabelle 27: Pinbelegung Phoenix DMCV 1,5/8-G1F-3,5-LR P20THR

Die Pinbelegung kann variieren. Diese ist im Gerätespezifischen Datenblatt einzusehen.

3.2 Erweiterungen / Add-Ons

Folgend werden alle Erweiterungsmöglichkeiten dargestellt.

3.2.1 USV (Unterbrechungsfreie Stromversorgung)

Energiespeicher	400 Ws / 650 Ws
Ladezeit	90 % in 45 Sekunden 100 % in 80 Sekunden
Konfiguration	Zeit bis zum Herunterfahren Zeit bis das Display gedimmt wird Intensität des Dimmens

Wert des Energiespeichers: siehe technisches Datenblatt.

Die Anleitung für die USV kann im Download Bereich der Christ Webseite aufgerufen werden: [Downloads](#)

Das Gerät wurde unter folgenden Bedingungen betrieben: Betriebssystem Windows 10 IoT, keine Anwendungen, Display-Helligkeit 0 %.

Es muss sichergestellt werden, dass die Kundenapplikation schnell genug beendet wird, damit das Panel ordnungsgemäß heruntergefahren wird. Ansonsten kann kein Schutz vor Datenverlust oder anderen Störungen gewährleistet werden. Die Pufferzeit kann je nach CPU Auslastung, Display und Peripherie deutlich kleiner ausfallen.

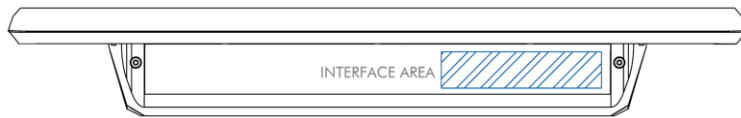
Die genaue Pufferdauer muss mit jeder Systemeinrichtung neu ermittelt werden.

Intel® Celeron™ 3965U	59 s
Intel® Core™ i3-7100U	57 s
Intel® Core™ i5-7300U	34 s
Intel® Core™ i7-7600U	38 s
Intel® Celeron™ N3350	99 s

Tabelle 28: USV Pufferdauer

3.2.2 Erweiterung Schnittstellen Hauptgerät

Betriebsanleitung: Touch Industrial PC



Ethernet (1 x 100 Mbit + 2 x USB 2.0)

Schnittstelle Ethernet	1 x RJ45
Datenrate	100 Mbit
Schnittstelle USB	2 x USB Host 2.0 (Type A)
Max. Belastung	0,5 A für beide USB Schnittstellen

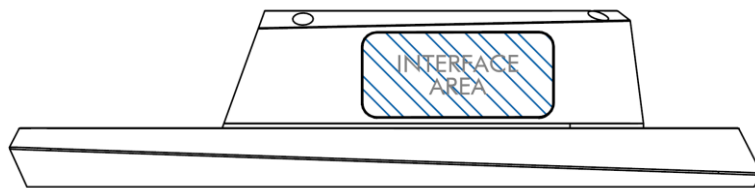
Tabella 29: Erweiterung Ethernet und USB

WLAN Connector

WLAN Standards	802.11 ac/a/b/g/n (2.4 GHz, 5 GHz)
Schnittstelle	SMA

Tabella 30: Wireless LAN

3.2.3 Erweiterung Schnittstellen Seitlich



USB 2.0 seitlich

Schnittstelle	1 x USB Host 2.0 (Typ A)
IP Schutzklasse	IP64 (IP67 mit Schutzkappe)

Tabella 31: Erweiterung seitlich USB 2.0

USB 3.0 seitlich (Nur bei Titanium Board)

Schnittstelle	1 x USB Host 3.0 (Typ A)
IP Schutzklasse	IP64 (IP67 mit Schutzkappe)

Tabella 32: Erweiterung seitlich USB 3.0

Die USB 3.0 Schnittstelle seitlich wird nur von Geräten mit Titanium Board unterstützt.

Ein- / Ausschalter seitlich



Typ	1 x MCS 16 (Hersteller: Schurter)
IP Schutzklasse	IP65

Tabella 33: Erweiterung seitlich Ein- / Ausschalter

Betriebsanleitung: Touch Industrial PC

4 Montage

In diesem Kapitel werden alle Schritte zur Montage beschrieben. Die folgenden Warnungen sind Sicherheitshinweise, die im gesamten Kapitel Montage und in jedem aderen Lebenszyklus des Geräts angewendet werden müssen.

ACHTUNG	
	<p>Spannungsversorgung Störung des ordnungsgemäßen Betrieb</p> <ul style="list-style-type: none"> ➤ Das Gerät muss mit Schutzkleinspannung (< 28,8 VDC) betrieben werden.
⚠️ WARNUNG	
	<p>Herunterfallen eines Geräts Verletzungen und Quetschungen der Beine und / oder Füße</p> <ul style="list-style-type: none"> ➤ Sicherheitsschuhe tragen

Hinweise zum Montageort

Dieses Gerät ist nicht für die Verwendung im Freien ausgelegt. Stellen Sie sicher, dass Umgebungstemperatur und Luftfeuchtigkeit innerhalb der unter [Umgebungsbedingungen](#) vorgeschriebenen Bereiche liegen. Installieren Sie das Gerät nicht in direkter Sonneneinstrahlung. Achten Sie darauf, dass das Gerät für den Bediener zugänglich installiert wird.

Hinweise vor der Installation

Kontrollieren Sie den Verpackungsinhalt auf eventuelle sichtbare Schäden und auf Vollständigkeit. Im Falle eines Schadens installieren Sie das Gerät nicht und kontaktieren Sie den [Christ Service](#).

Vorbereiten des Cut-Out

Die Festigkeit des Materials des Montageausschnittes muss ausreichend hoch sein. Die Maße für die Montageausschnitte sind in den Kapiteln [Gehäusevariante Front Panel](#) und [Open Frame](#) aufgeführt.


4.1 Drehmomente

Alle Schrauben müssen mit einem Mindest-Drehmoment angezogen werden.

Größe	Drehmoment
M3	1 Nm
M4	2,3 Nm

Betriebsanleitung: Touch Industrial PC

4.2 Anschluss Spannungsversorgung

ACHTUNG	
	<p>Kurzschluss Gerätenetzteil / Gerät kann beschädigt werden</p> <ul style="list-style-type: none"> ➤ Der Anschluss Spannungsversorgung muss in spannungsfreiem Zustand montiert werden.

Es sind Leiter mit einem Querschnitt von 0,75 mm² bis 1,5 mm² zu verwenden. Es ist der Leiterplattensteckverbinder MC 1,5/ 3-STF-3,5 BKBDWH:GND Q von Phoenix zu verwenden.

Die Einzeladern des Leiters (1) sind abzuisolieren. Diese in die Anschlusskontakte (3) des Leiterplattensteckverbinders stecken und die Schraubkontakte (2) mit einem Schraubendreher und einem Drehmoment von maximal 0,3 Nm anziehen.

Zur Verdeutlichung wird die Rückansicht (4) des Steckers gezeigt.

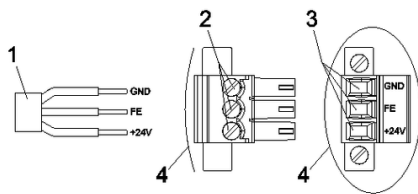

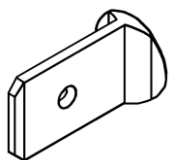


Abbildung 27: Anschluss Spannungsversorgung

4.3 Anschluss Erdung

ACHTUNG	
	<p>Erdung nicht angeschlossen Nicht gewährleistete Funktionalität des Gerätes</p> <ul style="list-style-type: none"> ➤ Alle Erdungsanschlüsse müssen mit einem Erdungspunkt verbunden sein.

Am Erdungsanschluss muss eine Leitung zum zentralen Erdungspunktes des Schaltschranks oder der Anlage gelegt werden. Der Erdungsanschluss ist mit einem entsprechenden Aufkleber gekennzeichnet.



Erdungsanschluss



Aufkleber

Betriebsanleitung: Touch Industrial PC

4.4 Montage VESA und VESA Automation

VESA

Die Gehäusevariante VESA gibt es in zwei VESA Formaten.

- VESA MIS-D, 75
- VESA MIS-D, 100

Es sind vier Gewinde zur Montage mit dem Maß M4 x 5 vorhanden. Die Befestigungsschrauben sind aufgrund der unterschiedlichen Einbausituation nicht im Lieferumfang enthalten.

In der Montagezeichnung wurde ein beliebiger Tragarm als Beispiel verwendet.

Schritt 1:

Gerät an den Tragarm andocken und anschrauben

Endsituation:

Panel ist am Tragarm montiert

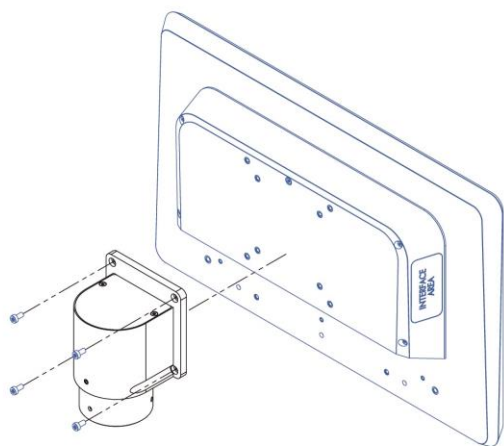


Abbildung 28: Montage VESA Schritt 1

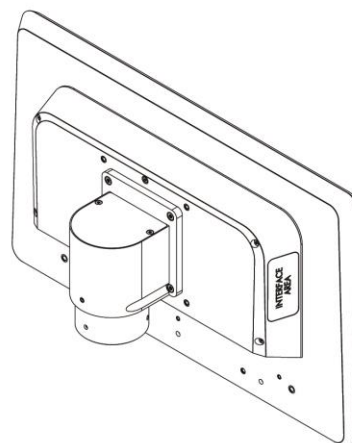


Abbildung 29: Montage VESA Endsituation

Betriebsanleitung: Touch Industrial PC

VESA IP65

Für die Gehäusevariante VESA mit IP65 Deckel, kann das Panel nur mit VESA MIS-D, 75 angebracht werden, wenn die Kabel durch den Ausschnitt geführt werden.

Es sind vier Gewinde zur Montage mit dem Maß M4 x 5 vorhanden. Die Befestigungsschrauben sind aufgrund der unterschiedlichen Einbausituation nicht im Lieferumfang enthalten.

Ausgangssituation

Tragarm und Panel sind voneinander getrennt

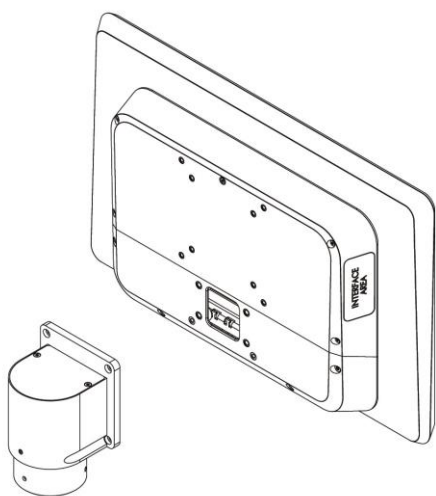


Abbildung 30: Montage VESA IP65 Ausgangssituation

Schritt 1:

Schrauben am IP-Deckel lösen und Deckel abnehmen

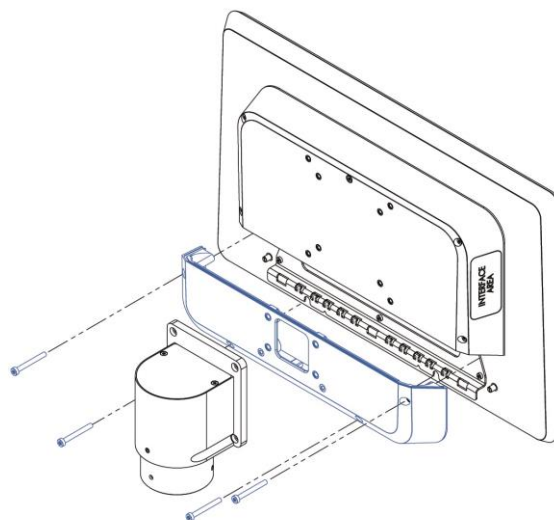


Abbildung 31: Montage VESA IP65 Schritt 1

Schritt 2:

Deckel am Tragarm mit den beiden unteren Schrauben befestigen

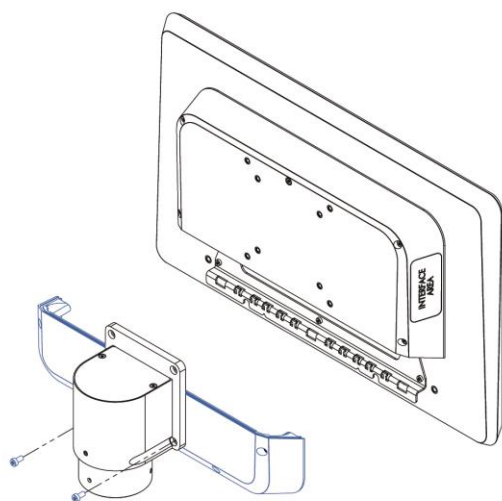


Abbildung 32: Montage VESA IP65 Schritt 2

Schritt 3:

Panel im IP-Deckel einhängen, Kabel anstecken und Gerät aufrichten

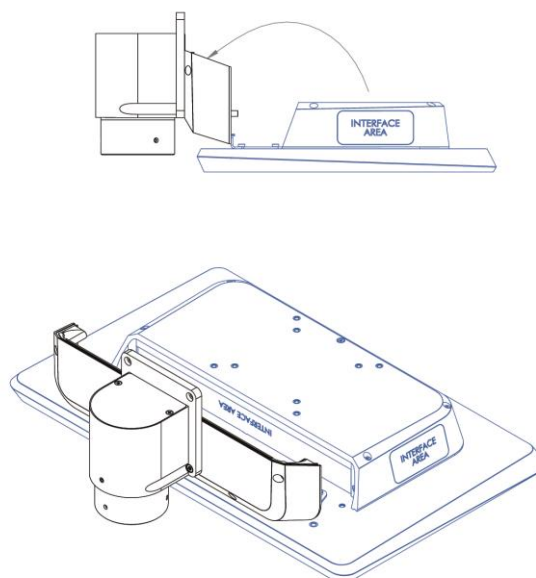


Abbildung 33: Montage VESA IP65 Schritt 3

Betriebsanleitung: Touch Industrial PC

Schritt 4:

Gerät festhalten und mit allen Schrauben befestigen

Endsituation:

Panel ist am Tragarm montiert

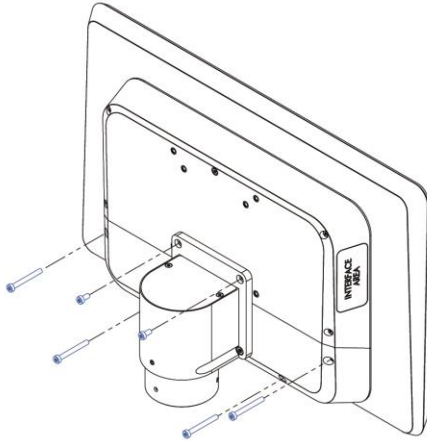


Abbildung 34: Montage VESA IP65 Schritt 4

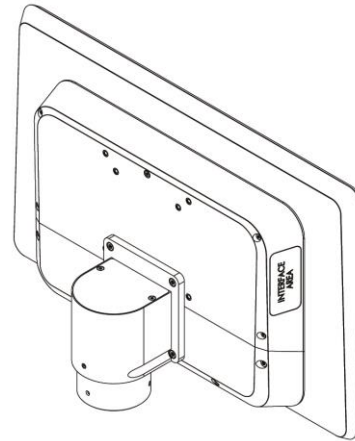



Abbildung 35: Montage VESA IP65 Endsituation

Betriebsanleitung: Touch Industrial PC

4.5 Montage Front Panel

ACHTUNG	
	<p>Dichtung schließt nicht ab Eindringen von Feuchtigkeit ins Gerät</p> <p>➤ Schrauben mit definiertem Drehmoment anziehen</p>

Schritt 1:
Front Panel in den Cutout einführen

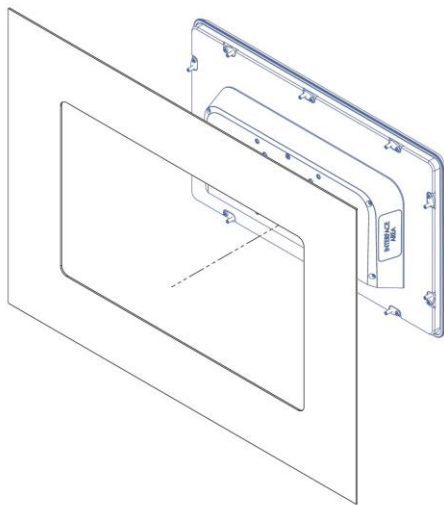


Abbildung 36: Montage Front Panel Schritt 1

Schritt 2:
Die Befestigungsklammern müssen gänzlich hinter der Montageplatte liegen

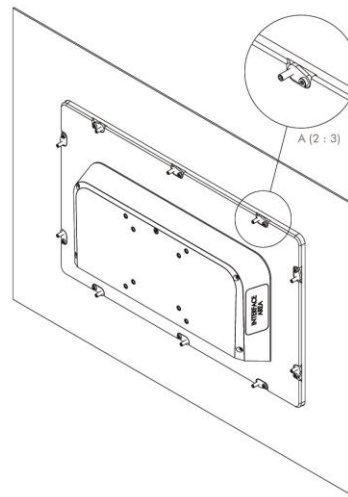


Abbildung 37: Montage Front Panel Schritt 2

Betriebsanleitung: Touch Industrial PC

Schritt 3:

Befestigungsklammern nach außen drehen und mit einem Drehmoment von min. 1 Nm festschrauben

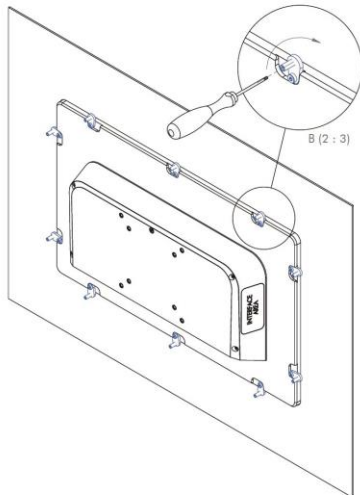


Abbildung 38: Montage Front Panel Schritt 3

Betriebsanleitung: Touch Industrial PC

4.6 Montage Open Frame

Schritt 1:

Open Frame Panel in den Cutout einführen

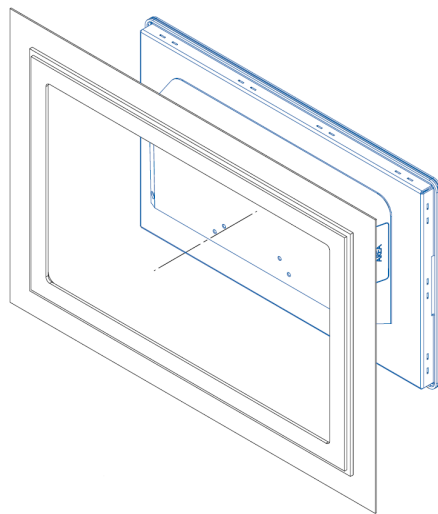


Abbildung 39: Montage Open Frame Schritt 1

Schritt 2:

- 1 - Den Gewindestift leicht in die Befestigungsklammer einschrauben
- 2 - Die Befestigungsklammer in die Schlitz einführen
- 3 - Die Befestigungsklammer zu einer Seite einrasten

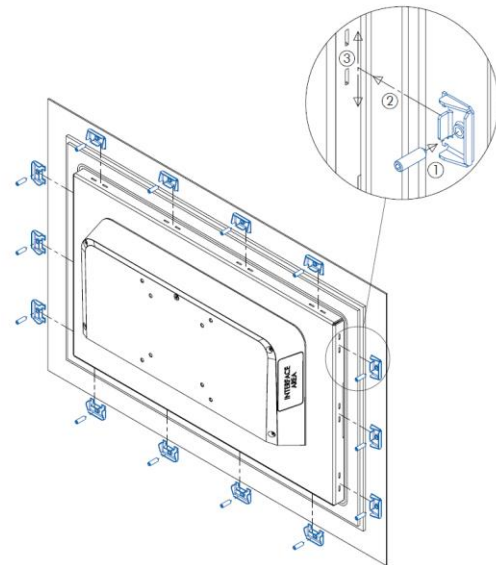


Abbildung 40: Montage Open Frame Schritt 2

Betriebsanleitung: Touch Industrial PC

Schritt 3:

Gewindestifte mit einem Drehmoment von min. 1 Nm festschrauben

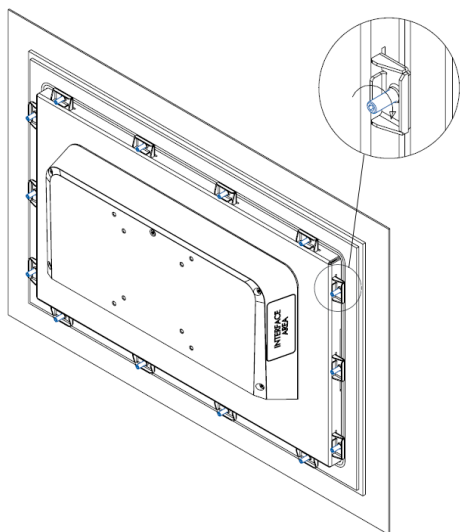


Abbildung 41: Montage Open Frame Schritt 3

4.7 Frontblende

Die Frontblende kann auf den Positionen P1 bis P8 durch Erweiterungsplatinen mit Schaltelementen von Schlegel erweitert werden. Die Schritte zur Erweiterung werden folgend beschrieben.

Die maximale Anzahl der zu erweiternden Bedienelemente ist durch die Größe des Gerätes festgelegt.

Größe des Displays	Maximale Anzahl der Bedienelemente
13.3"	4
15.6"	6
18.5"	8
21.5"	8
24"	8

Betriebsanleitung: Touch Industrial PC

4.7.1 Demontage Frontblende

Schritt 1:

Die blau markierten Schrauben auf der Rückseite des Geräts lösen.

Schritt 2:

Die Frontblende vorsichtig herausnehmen.

Schritt 3:

Wenn Kabel an der Frontblende eingesteckt sind, diese abstecken.

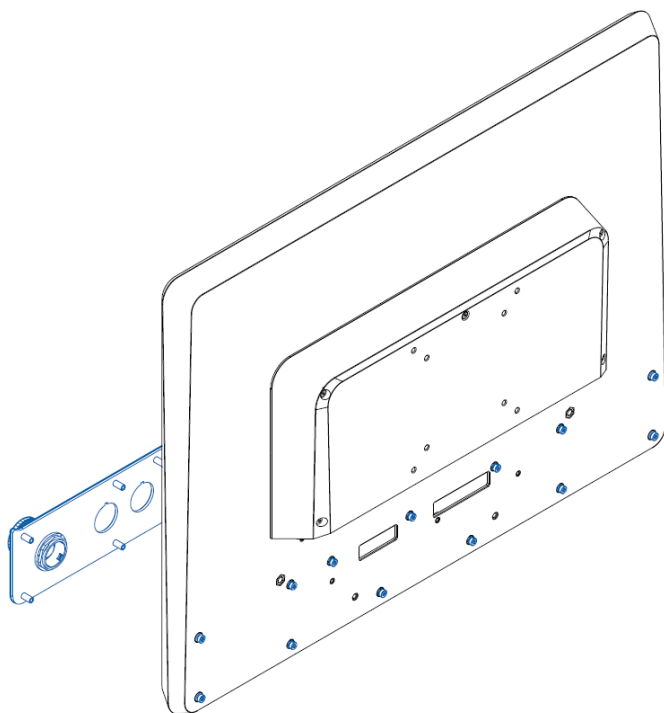


Abbildung 42: Demontage Frontblende

Betriebsanleitung: Touch Industrial PC

4.7.2 Anpassen der Frontblende

An den Positionen, an denen ein weiteres Bedienelement verbaut werden soll, muss die Frontblende an den vordefinierten Stellen geöffnet werden. Der Ausschnitt für das Bedienelement muss genau so groß sein, wie die Frontblende es vorgibt.

Wie die Anpassung vorgenommen wird muss selbstverantwortlich entschieden werden. Es muss auf eigene Sicherheit und Verletzungsgefahr geachtet werden.

Die Bedienelemente müssen an der Frontblende befestigt werden.

Hinweis:

Die verwendeten Bedienelemente müssen der Serie Shortron ® Zwischenbau von Schlegel entsprechen.

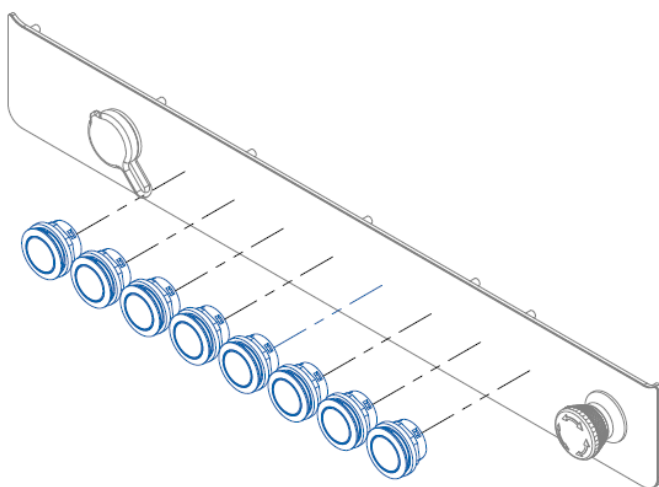


Abbildung 43: Positionen Bedienelemente

Betriebsanleitung: Touch Industrial PC

4.7.3 Tasterplatten

Hinweis:

Wenn die Tasterplatte für das zu erweiternde Bedienelement schon vorhanden ist, entfallen die folgenden Schritte.

Schritt 1:

Tasterplatte mithilfe der richtigen Anzahl an Schrauben befestigen.

Schritt 2:

Kabel an der Tasterplatte einstecken.

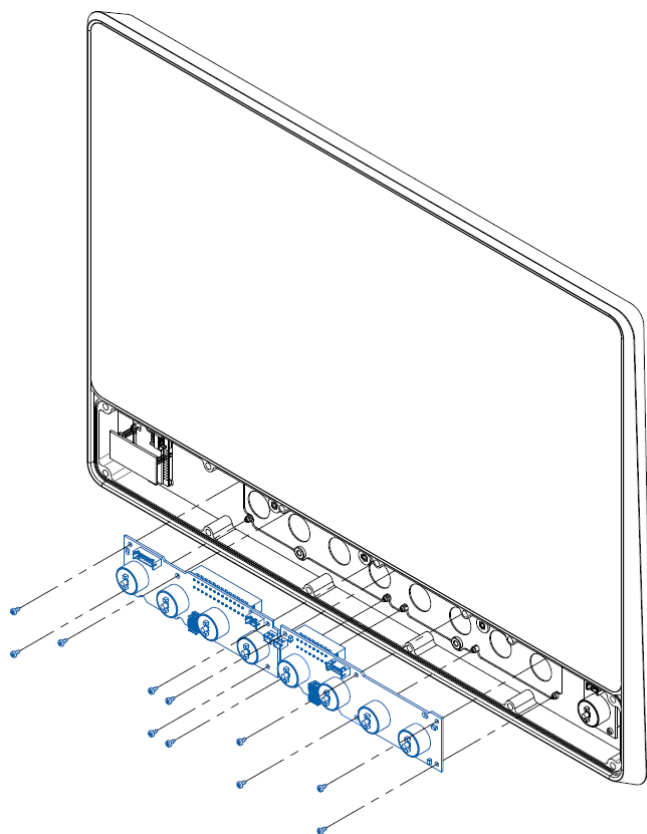


Abbildung 44: Montage Tasterplatten

4.7.4 Montage Frontblende

Nachdem die Erweiterung abgeschlossen wurde, wird die Frontblende wieder montiert.

Schritt 1:

Wenn Kabel an der Frontblende abgesteckt wurden, diese wieder einstecken.

Schritt 2:

Die Frontblende ansetzen.

ACHTUNG




Eingeklemmte Kabel

Fehlfunktionen der Bedienelemente

- Kabel dürfen nicht eingeklemmt werden

Betriebsanleitung: Touch Industrial PC

⚠ GEFAHR	
	<p>Falsche Montage des Not-Halt</p> <p>Die Funktion des Not-Halt ist gestört</p> <ul style="list-style-type: none"> ➤ Nach jeder Öffnung der Frontblende und vor der erneuten Inbetriebnahme der Maschine, muss eine Funktionsprüfung des Not-Halt durchgeführt werden.

Schritt 3:

Alle Schrauben auf der Rückseite einschrauben.

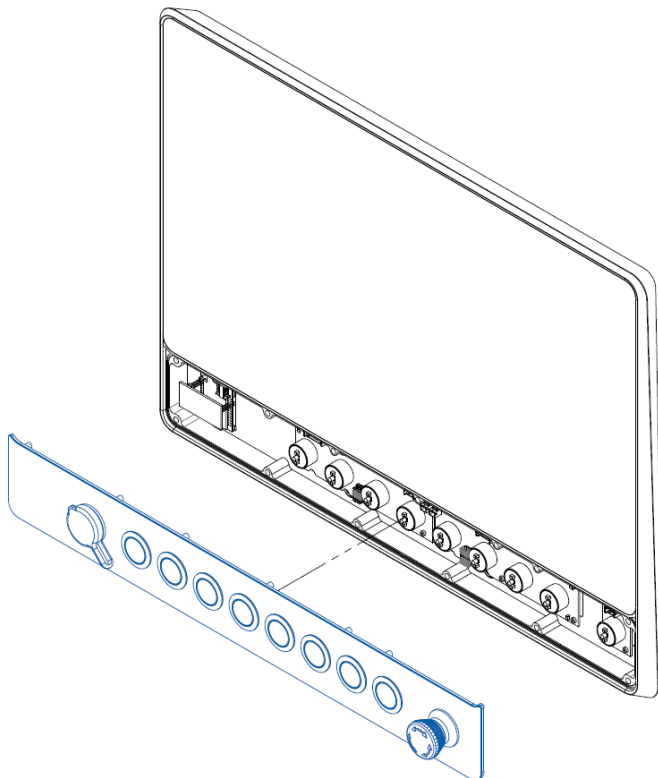


Abbildung 45: Montage Frontblende

Betriebsanleitung: Touch Industrial PC

5 Inbetriebnahme

Zur Inbetriebnahme des Gerätes, stecken Sie die Spannungsversorgung am Gerät an.
Das Gerät startet.

Weitere Schritte zur Inbetriebnahme sind nicht erforderlich.

5.1 Funktion Power Button

Wenn das Gerät einen Power Button besitzt, verhält es sich nach folgendem Standard.

Beim Anstecken des Gerätes an die Spannungsversorgung fährt das Gerät hoch ohne dass der Power Button betätigt werden muss.

Wenn der Power Button betätigt wird, während das Gerät läuft, fährt das Gerät herunter.

Wenn der Power Button betätigt wird, während das Gerät nicht läuft, fährt das Gerät hoch.
Dabei muss die Spannungsversorgung am Gerät vorhanden sein.

Hinweis:

Ein anderes Verhalten kann vorkommen, wenn das Gerät nicht die Standard Konfiguration besitzt.

5.2 Außergewöhnliche Situationen

Unter bestimmten Umständen kann es zu ungewöhnlichen Verhaltensweisen des Gerätes kommen. Im Folgenden sind diese aufgeführt.

5.2.1 undefinierter Zustand

Fehlerbeschreibung:

Das Gerät startet nicht vollständig, zeigt nichts an.

Erklärung:

Es gibt zwei Gründe, warum es zu dem Fehler kommen kann. Diese können beide miteinander oder einzeln auftreten. Das CPU Board braucht in den ersten Millisekunden des Startvorgangs eine stabile Spannungsversorgung über 9,6 VDC. Steigt die Spannung beim Start zu langsam an, oder fällt erneut unter eine Spannung von 4,5 VDC, tritt ein undefinierter Zustand auf. Die Verzögerung wird beispielsweise von einer elektronischen Sicherung erzeugt. Der Spannungseinbruch kann vorkommen, wenn mehrere Komponenten im gleichen Stromkreis gleichzeitig gestartet werden.

Betroffene CPU Boards:

- Argon: Intel® Celeron™ N3350 1.1 GHz

Lösung:

Wenn das Gerät keine USV hat, kann es einfach neu gestartet werden.

Wenn eine USV im Gerät verbaut ist, speichert diese den undefinierten Zustand des CPU Boards solange bis sie vollständig entladen ist. Dies kann einige Minuten bis zu mehreren Stunden andauern. Das Gerät muss zum Entladen der USV von der Spannungsversorgung getrennt werden. Nach vollständiger Entladung kann das Gerät wieder an die Spannungsversorgung angeschlossen und neu gestartet werden.

Betriebsanleitung: Touch Industrial PC

Im oben genannten Beispiel kann es helfen, den Startvorgang des Netzteils oder der elektronischen Sicherung zu optimieren. Sollte das nicht funktionieren, kann als weitere Maßnahme ein Zeitglied eingesetzt werden, welches das Gerät um einige Sekunden verzögert starten lässt.

5.2.2 Träges Touch Verhalten

Fehlerbeschreibung:

Die Funktionalität des Touches ist beeinflusst. Der Touch löst nur unregelmäßig aus und verhält sich träge.

Erklärung:

Dieses Verhalten kann durch das Netzteil hervorgerufen werden, wenn keine leitende Verbindung zwischen GND der Netzseite und FE der Geräteseite besteht.

Betroffene CPU Boards:

- Argon: Intel® Celeron™ N3350 1.1 GHz
- Titanium: Intel® Celeron™ 3965U 2.2 GHz
- Titanium: Intel® Core™ i3-7100U 2.4 GHz
- Titanium: Intel® Core™ i5-7300U 2.6 GHz
- Titanium: Intel® Core™ i7-7600U 2.8 GHz

Lösung:

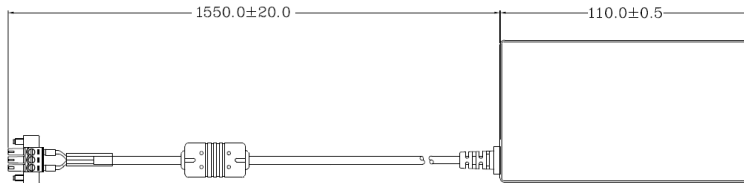
Es muss ein Netzteil eingesetzt werden, bei dem eine leitende Verbindung zwischen GND der Netzseite und FE der Geräteseite besteht. Christ stellt diese Netzteile zur Verfügung.

Betriebsanleitung: Touch Industrial PC

6 Zubehör und Ersatzteile

Das hier aufgeführte Zubehör ist von Christ überprüft und zu den Produkten kompatibel. Folgendes Zubehör ist verfügbar:

6.1 Netzteil



Eingangsspannung	90 - 264 VAC
Eingangsstrom	max. 1 A
Eingangsfrequenz	47 - 63 Hz
Verbrauch bei unbelastetem Ausgang	max. 0,075 W
Ausgangsspannung	24 VDC
Ausgangsstrom	max. 2,5 A
Temperaturbereich Betrieb	0 - 70°C
Feuchtigkeit Betrieb	20 - 80% RH nicht kondensierend

Tabelle 34: Netzteil

6.2 Standfuß

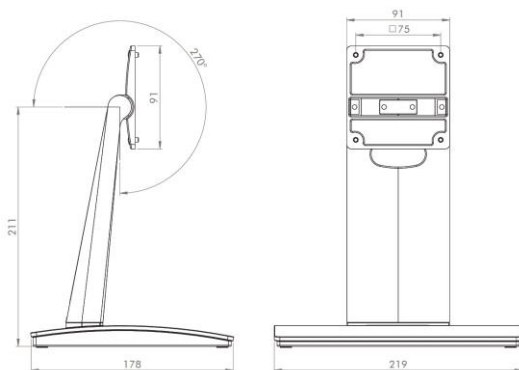


Abbildung 46: Standfuß groß

VESA75 Standfuß groß

Höhe 210 mm

Einstellwinkel 0 - 99°

12,1" - 24"

Tabelle 35: Standfuß groß

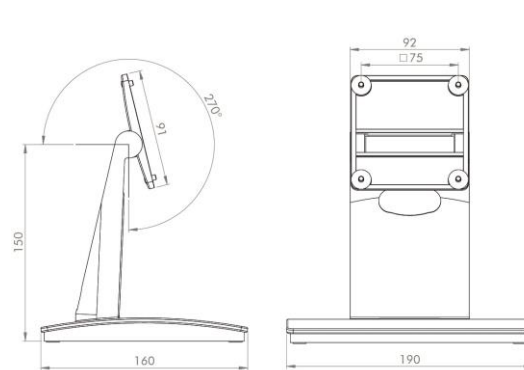


Abbildung 47: Standfuß klein

VESA75 Standfuß klein

Höhe 150 mm

Einstellwinkel 0 - 81°

7" - 10,4"

Tabelle 36: Standfuß klein

Betriebsanleitung: Touch Industrial PC

7 Software

Das Kapitel Software beschreibt Einstellungen und Funktionen, die unter Umständen zum Gebrauch des Gerätes benötigt werden.

Die x86-Architektur besitzt für die Grundeinstellungen des Systems ein BIOS (Basic Input Output System). Bei den ARM-Architekturen ist dies nicht vorhanden. Hier werden Updates mit **CURT (Christ Update and Recovery Tool)** durchgeführt.

7.1 BIOS Grundeinstellungen

AMI BIOS ROM hat ein integriertes Einstellungsprogramm, das Anwendern ermöglicht die Basis Konfigurationen vorzunehmen. Diese Informationen werden im batterieunterstützten CMOS RAM gespeichert, sodass diese auch gespeichert bleiben, wenn keine Spannungsversorgung vorhanden ist.

Aufrufen des BIOS funktioniert indem während des Hochfahrens des Geräts mehrmals die "Entf" Taste gedrückt wird.

Folgende Reiter im BIOS ermöglichen verschiedene Einstellungen.

Main	Datum setzen
Advanced	Erweiterte BIOS Einstellungen vornehmen wie: COM, ACPI, etc.
Chipset	Host Brückenparameter eintragen
Security	Administrator Passwort festlegen
Boot	Boot Option festlegen
Save & Exit	Vorgenommene Einstellungen speichern einen Neustart veranlassen. (Auch mit Taste F4 der Tastatur möglich)

Tabelle 37: BIOS

Mit Tastendruck auf F3 und der Bestätigung der Abfrage "Load Optimized Defaults?" mit "Yes" wird der Auslieferungszustand wieder hergestellt.

Betriebsanleitung: Touch Industrial PC

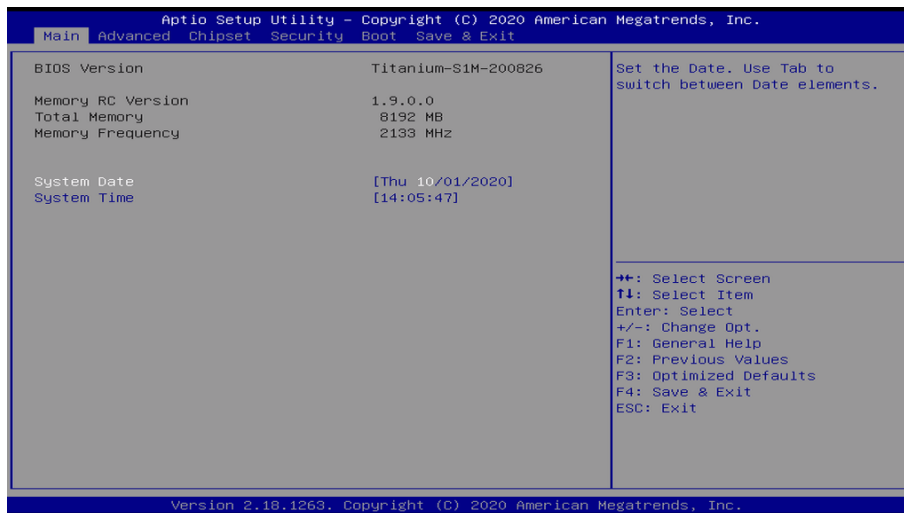


Abbildung 48: BIOS

7.1.1 Display Auflösung einstellen

Display Chanel und Auflösung einstellen

Argon / Titanium

Folgende Einstellungen können im BIOS vorgenommen werden:

1. Reiter "Advanced" auswählen
2. "LVDS Configuration" auswählen
3. "LVDS Chanel Type" auswählen (Für Full HD Displays "Dual" einstellen)
4. "LCD Panel Type" auswählen
5. Auflösung einstellen
6. Speichern mit Tastendruck "F4" (Bestätigung mit "Yes")

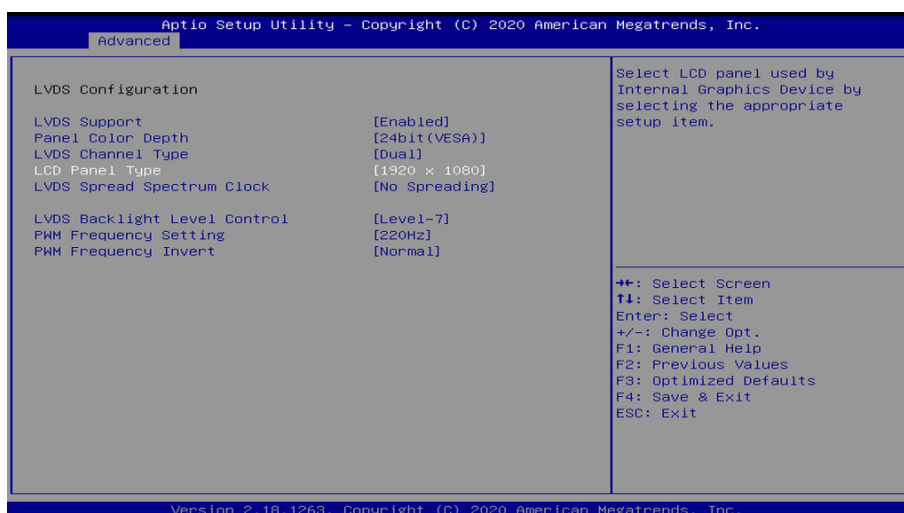


Abbildung 49: BIOS Display Auflösung

Betriebsanleitung: Touch Industrial PC

7.1.2 COM Port einstellen

COM Port einstellen

Argon

Damit am COM Anschluss RS-232, RS-422 und RS-485 erkannt werden, müssen folgende Einstellungen im BIOS vorgenommen werden:

1. Reiter "Advanced" auswählen
2. "F81804 Super IO Configuration" auswählen
3. "Serial Port1 Configuration" auswählen
4. Einstellung im "Device Mode" vornehmen (RS-422 / RS-485 / RS-232)
5. Speichern mit Tastendruck "F4" (Bestätigung mit "Yes")

COM Port einstellen

Titanium

Damit am COM Anschluss RS-232, RS-422 und RS-485 erkannt werden, müssen folgende Einstellungen im BIOS vorgenommen werden:

1. Reiter "Advanced" auswählen
2. "F81804 Super IO Configuration" auswählen
3. "Serial Port 1 Configuration" auswählen
4. Unter "F81846 SERIAL PORT1 MODE SELECT" den Modus wählen (RS232, RS422, RS485)
5. Falls Modus RS422 oder RS485 gewählt wurde, können Einstellungen zu "RS422/RS485 Termination" oder "RTS Auto Flow Control" getroffen werden
6. Speichern mit Tastendruck "F4" (Bestätigung mit "Yes")

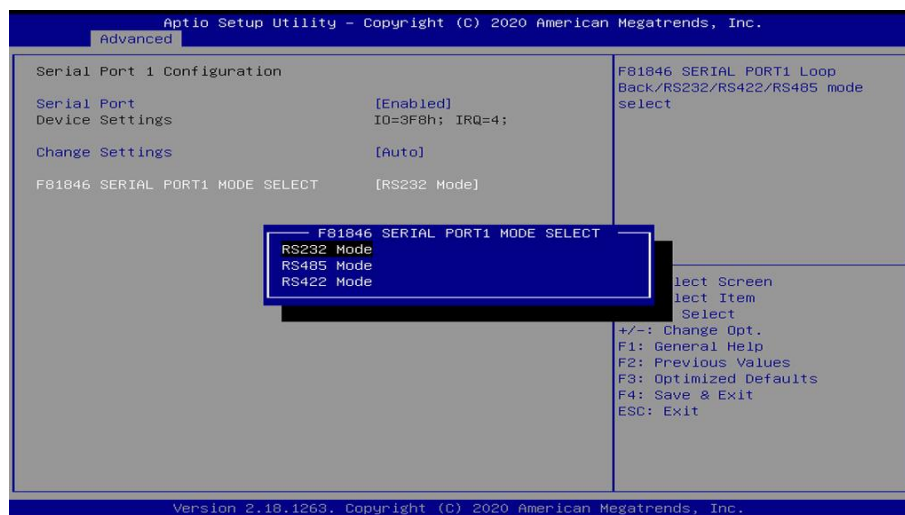


Abbildung 50: BIOS COM Port Titanium

Betriebsanleitung: Touch Industrial PC

7.1.3 Boot Priority einstellen

Boot Priority einstellen

Argon / Titanium

Wenn von einem USB Gerät gebootet werden soll, müssen im BIOS folgende Einstellungen vorgenommen werden:

1. Reiter "Boot" auswählen
2. Im "Boot mode select" "UEFI" wählen
3. Die "Boot Option #1" mit dem Tastendruck "Enter" öffnen
4. USB Gerät mit "Enter" auswählen
5. Speichern mit Tastendruck "F4" (Bestätigung mit "Yes")

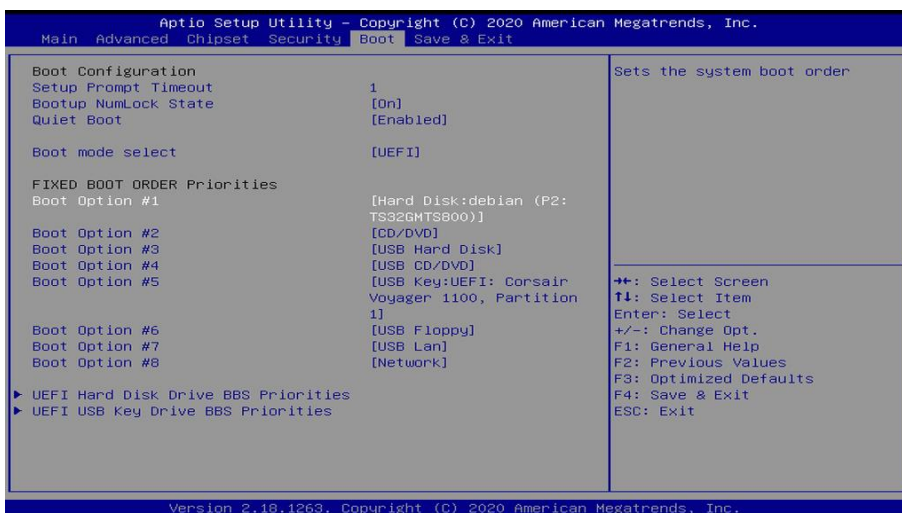


Abbildung 51: BIOS Boot Priority

Betriebsanleitung: Touch Industrial PC

7.2 BIOS Update

7.2.1 Vorbereitung

Kopieren Sie die AMI BIOS Update Files auf einen USB Stick.

Die benötigten Dateien erhalten Sie von Christ Electronic Systems. Diese sind für Argon und Titanium gleich.

- efi
- flash.nsh
- fparts.txt
- Fpt.efi
- Titanium-200826a-S1M.bin (Diese .bin ist nur ein Beispiel, die Datei kann auch anders heißen)

7.2.2 Update durchführen

Stecken Sie den bootfähigen USB Stick mit den benötigten Dateien ins Gerät.

Setzen Sie den USB Stick im BIOS in die Hard Disk Boot Priority. Den Ablauf können Sie unter [Boot Priority](#) nachlesen.

Das EFI Update Script wird automatisch auf dem USB-Stick erkannt und startet den Updatevorgang.

Weitere Vorgehensweise Argon

- Die Frage "Enter 'q' to quit, any other key to continue:" mit Enter bestätigen

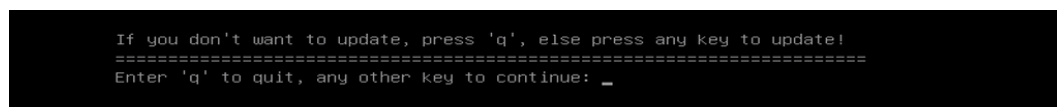


Abbildung 52: Argon BIOS Update

- Die Frage "Do you want to continue? Y/<N> or q to quit:" mit "y" bestätigen
- Das Update wird ausgeführt
- Die Meldung "FPT Operation Successful" zeigt den erfolgreichen Abschluss an



Abbildung 53: Argon BIOS Update successful

- Unterbrechen Sie die Spannungsversorgung
- Stellen Sie die Spannungsversorgung wieder her und gehen Sie erneut ins BIOS (keinen Neustart durchführen)
- Mit der Taste F3 die Frage "Load Optimized Defaults" mit "Yes" bestätigen
- Mit der Taste F4 speichern und beenden

Weitere Vorgehensweise Titanium

- Die Frage "Enter 'q' to quit, any other key to continue:" mit Enter bestätigen

Betriebsanleitung: Touch Industrial PC

```
If you don't want to update, press 'q', else press any key to update!
=====
Enter 'q' to quit, any other key to continue: _
```

Abbildung 54: Titanium BIOS Update

- Das Update wird ausgeführt
- Die Meldung "FPT Operation Successful" zeigt den erfolgreichen Abschluss an

```
FPT Operation Successful.
Done! Please turn off the system
```

Abbildung 55: Titanium BIOS Update successful

- Entfernen Sie die Spannungsversorgung
- Stellen Sie sie wieder her und gehen Sie erneut ins BIOS (keinen Neustart durchführen)
- Mit der Taste F3 die Frage "Load Optimized Defaults" mit "Yes" bestätigen
- Mit der Taste F4 speichern und beenden

Betriebsanleitung: Touch Industrial PC

7.3 OBS Client

7.3.1 Aktivierung des OBS Client

Der OBS Client ist standardmäßig deaktiviert.

Um den OBS Client zu aktivieren, folgende Schritte ausführen:

1. Task Manager starten
2. Reiter "Startup" öffnen
3. "Hardware Monitor Utility for IBASE" auswählen und mit einem Klick auf "Enable" aktivieren

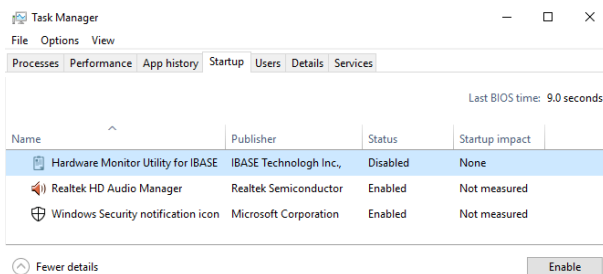


Abbildung 56: Task Manager - OBS Client aktivieren

4. Neustart des Geräts durchführen

7.3.2 Funktionen des OBS Client

Um den OBS Client zu starten, die Taskleiste erweitern und einen Klick auf das Schlüsselsymbol ausführen.



Abbildung 57: OBS Client starten

Diese Funktionen bietet der OBS Client:

System Information

Die System Information bietet Informationen über den Prozessor und das Betriebssystem.

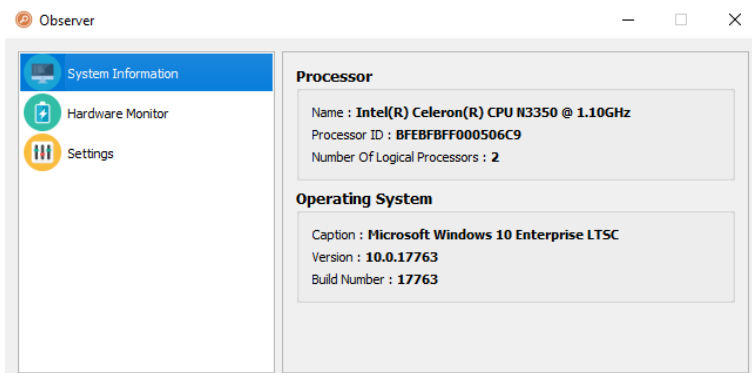


Abbildung 58: OBS Client System Information

Betriebsanleitung: Touch Industrial PC

Hardware Monitor

Die Kategorie Hardware Monitor gibt die ungefähren Temperaturen des Prozessors und der Peripherie an.

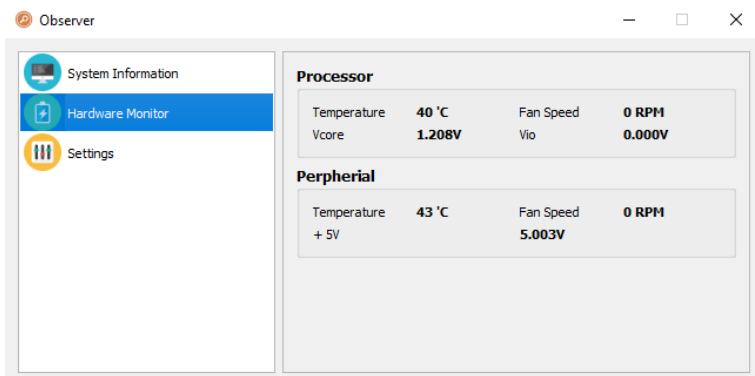


Abbildung 59: OBS Client Hardware Monitor

Settings

Im Bereich Settings können verschiedene Einstellungen vorgenommen werden.

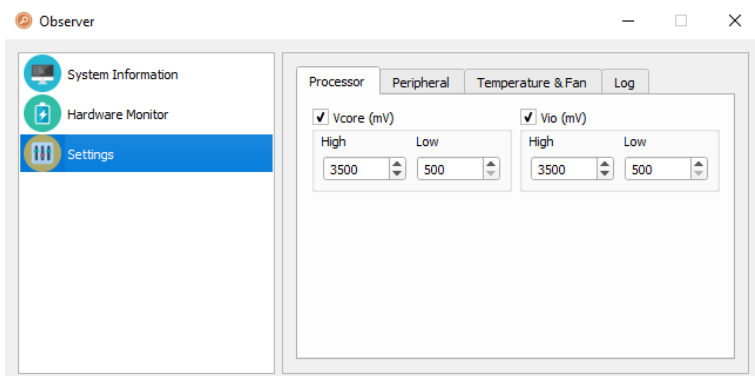


Abbildung 60: OBS Client Settings

7.4 Redo Backup and Recovery

Die Anleitung für Christ Redo Backup and Recovery kann im Download Bereich der Christ Webseite aufgerufen werden: [Downloads](#)


7.5 Enhanced Write Filter EWF

Die Anleitung die EWF und UWF Filter zu setzen kann im Download Bereich der Christ Webseite aufgerufen werden: [Downloads](#)

Betriebsanleitung: Touch Industrial PC

8 Instandhaltung

Im folgenden Kapitel werden Maßnahmen zur Instandhaltung beschrieben, die von einem qualifizierten Endanwender selbst vorgenommen werden können.

ACHTUNG	
	<p>Angriff der Dichtungen, Schäden am Gehäuse Verlust der IP-Schutzklasse</p> <ul style="list-style-type: none"> ➤ Es darf keine dauerhafte Belastung durch Mittel mit großen Anteilen an Ölen und Fetten bestehen.

8.1 Reinigung

⚠ GEFAHR	
	<p>Auslösen unbeabsichtigter Funktionen Kontrollverlust der Anlage / Maschine / Gerät</p> <ul style="list-style-type: none"> ➤ Die Reinigung des Gerätes darf nur in ausgeschaltetem oder abgestecktem Zustand durchgeführt werden.

Zum Reinigen des Geräts ist ein weiches Tuch zu verwenden, das mit Spülmittellösung oder Bildschirmreiniger befeuchtet ist.

Das Reinigungsmittel darf nicht direkt auf das Gerät aufgebracht werden. Auf keinen Fall dürfen aggressive Lösungsmittel, Chemikalien oder Scheuermittel verwendet werden.

8.2 Wartung

Es bedarf keiner Wartung seitens des Benutzers.

Betriebsanleitung: Touch Industrial PC

9 Technische Daten

In diesem Kapitel sind die technischen Daten zusammengefasst.

9.1 Mechanische Eigenschaften

Die Gewichtsangaben sind maximale Richtwerte. Sie werden in der Einheit Kilogramm angegeben [kg].

	VESA	VESA Automation	Front Panel	Open Frame
7"	1,4	--	1,4	--
10.1"	2,3	--	2,3	1,9
10.4"	2,3	--	2,3	tbd
12.1"	2,7	--	2,7	tbd
13.3"	2,8	tbd	2,7	tbd
15"	3,7	--	3,7	tbd
15.6"	3,8	4,5	3,8	tbd
18.5"	4,9	5,8	4,7	tbd
21.5"	5,9	7,0	5,7	tbd
24"	6,5	7,6	6,3	tbd

Tabelle 38: Gewichtsangaben

Bei IP65 rückseitig, muss die oben genannte Gewichtsangabe um den entsprechenden Wert ergänzt werden:

VESA	0,5 kg
VESA Automation	0,6 kg

Tabelle 39: IP65 Gewicht

9.2 Elektrische Eigenschaften

Versorgungsspannung	9,6 VDC ... 28,8 VDC
Leistungsaufnahme	Siehe Tabelle Leistungsaufnahme
Anlaufstrom (lastunabhängig)	max. 70A für 80 μ s (Verwendetes Netzteil: FSP060-DAAN3)
Ausführung Netzteil	SELV
Erdung	Funktionserdung (Leiterquerschnitt ist identisch zu den Versorgungsleitern)
Batterielebensdauer	4 Jahre (bei ständig ausgeschaltetem Betrieb)


Tabelle 40: Elektrische Eigenschaften

Betriebsanleitung: Touch Industrial PC

9.3 Leistungsaufnahme

Displaygröße	Leistungsaufnahme
7"	bis 55 W
10.1"	bis 60 W
10.4"	bis 55 W
12.1"	bis 65 W
13.3"	bis 70 W
15"	bis 65 W
15.6"	bis 70 W
18.5"	bis 80 W
21.5"	bis 75 W
24"	bis 75 W

Tabella 41: Leistungsaufnahme

ACHTUNG	
	<p>Angaben sind Maximalwerte</p> <p>Peripherie wird berücksichtigt (z.B. 1 x USB 2.0 benötigt 2,5 W)</p> <p>➤ Ausreichend Leistung bereitstellen</p>

9.4 Elektromagnetische Verträglichkeit

Störaussendung	EN55032 Klasse A
Störfestigkeit der Versorgungsleitung DC	±2 kV nach IEC 61000-4-4; Burst ± 0,5 kV nach IEC 61000-4-5; Surge unsymmetrisch
Störfestigkeit der Signalleitungen	±1 kV nach IEC 61000-4-4; Burst
ESD	± 4 kV Kontaktentladung nach EN61000-4-2 ± 8 kV Luftentladung nach EN 61000-4-2
Störfestigkeit gegen kabelgebundene Einstrahlung	3 V 150 kHz – 80 MHz, 80% AM nach IEC 61000-4-6
Störfestigkeit gegen hochfrequente Einstrahlung	3 V/m 80 MHz – 1 GHz, 80% AM nach IEC 61000-4-3 3 V/m 1 GHz – 6 GHz, 80% AM nach IEC 61000-4-3


Tabella 42: Elektromagnetische Verträglichkeit

Betriebsanleitung: Touch Industrial PC

9.5 Umweltbedingungen

Umgebungstemperatur Standard	0 ~ 50 °C
Umgebungstemperatur Abweichend	0 ~ 40 °C (siehe gerätespezifisches Datenblatt)
Lagertemperatur	-10 ~ 70 °C
Luftfeuchtigkeit	5 ~ 80 % (nicht kondensierend)
Schutzklasse Standard	IP65 (IP20 rückseitig)
Schutzklasse Abweichend	IP65 (siehe gerätespezifisches Datenblatt)
Erschütterungsfestigkeit (Vibration Sinusförmig)	EN 60068-2-6: 5...9 Hz bei einer Einzelamplitude von 1,5 mm 9...200 Hz feste Beschleunigung: 30 m/s ² X, Y, Z Richtungen für 10 Zyklen (ca. 10 Minuten)
Erschütterungsfestigkeit (Schock)	EN 60068-2-27 70 m/s ² , X, Y, Z Richtungen für 3 Mal:
Transport und Lagerung	Durch eine geeignete Verpackung, kann die Erschütterung erhöht werden
max. Aufstellhöhe	2000 m
Kühlungsmethode	Natürliche Luftkonvektion

Tabelle 43: Umweltbedingungen

ACHTUNG	
	<p>Unzureichende Luftzufuhr zum Gerät Überhitzung</p> <ul style="list-style-type: none"> ➤ Gerät niemals ganz bedecken oder in einem kleinen und ungelüfteten Gehäuse betreiben

9.6 Temperaturtest

Die Angaben zur Umgebungstemperatur und der Luftfeuchtigkeit wurden unter worst-case Bedingungen ermittelt. Die maximale Auslastung des Systems wurde durch den BurnInTest von PassMark Software Pty Ltd verwirklicht.

Der Test verlief unter 100 % Auslastung von:

- CPU
- RAM
- 2D und 3D Grafik (nur bei x86)
- Displayhelligkeit

9.7 IP-Schutzklasse

Die Schutzklasse kann nur unter folgenden Bedingungen gewährleistet werden:


Betriebsanleitung: Touch Industrial PC

- Korrekte Montage des Gerätes
- Montage aller Abdeckungen und Komponenten an den Schnittstellen
- Einhaltung aller Umgebungsbedingungen

9.8 Display Eigenschaften

Farbtiefe	8 bit
Lebensdauer	min. 50.000 Stunden
Blickwinkel (rechts/links/oben/unten)	min. 85°/85°/85°/85°
Hintergrundbeleuchtung	LED
Touch Technologie	PCAP

Tabelle 44: Display Eigenschaften

ACHTUNG	
	<p>Pixelfehler</p> <p>Displays können auf Grund des Fertigungsprozesses fehlerhafte Bildpunkte (Pixelfehler) enthalten. Diese stellen zu den folgend beschriebenen Grenzen keinen Anspruch auf Reklamation oder Gewährleistung dar.</p>

Die Produktnorm ISO 9241-307:2009 definiert auf internationaler Ebene die maximal zulässigen Pixelfehler in einem LC-Display. In dieser Norm wird, unter Betrachtung differenzierender Pixelfehlerklassen, zwischen verschiedenen Fehlertypen unterschieden.

Es gibt die folgenden Pixelfehlerklassen mit jeweils drei unterschiedlichen Fehlertypen:

Maximal zulässige Fehler pro 1 Mio. Pixel nach ISO 9241-307:2009				
Fehlerklasse	Fehlertyp 1 Pixel ständig leuchtend	Fehlertyp 2 Pixel ständig dunkel	Fehlertyp 3 Subpixel ständig leuchtend	Fehlertyp 4 Subpixel ständig dunkel
0	0	0	0	0
I	1	1	n = 0 bis 2 2 - n	2 x n + 1
II	2	2	n = 0 bis 5 5 - n	2 x n
III	5	15	max. 50	max. 50
IV	50	150	max. 150	max. 150

Warum diese Fehlerklassifizierungen?

Jedes Pixel eines Displays besteht aus drei Subpixeln. Diese Sub-Pixel weisen die Grundfarben Rot, Grün und Blau auf und sorgen durch die Kombination der Grundfarben für ein breites Spektrum an darstellbaren Farben.

Betrachtet man beispielsweise eine Displayauflösung von 1280 x 800 Pixeln, ergeben sich hieraus 1.024000 Pixel oder 3.072000 Sub-Pixel. Das bedeutet, das gesamte Display besteht aus

Betriebsanleitung: Touch Industrial PC

3.072000 einzelnen Transistoren (Sub-Pixel) auf einer Grundfläche von 261,1mm x 163,2mm.


Diese Zahlen verdeutlichen, dass es selbst nach dem heutigen Fertigungsstandard nicht möglich ist, gezielt fehlerfreie Displays zu produzieren.

Die Christ Electronic Systems GmbH passt sich daher den entsprechenden Anforderungen der meisten internationalen Hersteller an. Die Displays müssen immer der Fehlerklasse II entsprechen. Ist die zulässige Anzahl von Fehlern der Pixelfehlerklasse II nicht überschritten, liegt auch kein reklamationsfähiger „Ausfall“ des Displays vor.

In Bezug auf das Rechenbeispiel dürften folgende Fehler auftreten:

- Max. 2 ständig leuchtende und 2 ständig dunkle Pixel
- Max. 5 ständig leuchtende oder 10 ständig schwarze Sub-Pixel

Einbrennverhalten auf Displays vermeiden

ACHTUNG	
	<p>Sich nicht verändernde dargestellte Bilder "Bildschatten", "Geisterbilder" entstehen</p> <p>➤ Wechselnde dargestellte Bilder, Bildschirmschoner, Energiesparmodus</p>

Bei LC-Displays kann es unter Umständen zu sogenannten "Geisterbildern" oder "Bildschatten" kommen. Als solche werden Bilder bezeichnet, die vom vorhergehenden Bild bestehen bleiben, sich gefühlt in das Display "einbrennen". Diese bleiben nicht für immer bestehen. Wenn "Bildschatten" entstehen, sollte das Gerät für einen längeren Zeitraum abgeschaltet werden, somit verschwindet das eingebrannte Bild.

Zur Vermeidung von "Geisterbildern" oder "Bildschatten" werden folgende Verhaltensweisen empfohlen:

- Stellen Sie keine stehenden Bilder über einen ausgedehnten Zeitraum dar
- Wechseln Sie stehende Bilder in kurzen Abständen
- Schalten Sie das Gerät aus oder nutzen Sie den Energiesparmodus, wenn Sie es nicht verwenden
- Nutzen Sie die Funktion Bildschirmschoner

Betriebsanleitung: Touch Industrial PC

10 Normen und Zulassungen

Das Gerät erfüllt die folgenden Anforderungen.

10.1 CE-Kennzeichnung



Das Gerät ist nach den geltenden EU-Richtlinien und den dazugehörigen harmonisierten Normen geprüft.

10.2 RoHS



Das Gerät erfüllt die Anforderung der EU-Richtlinie RoHS 2011/65/EU.

10.3 Elektromagnetische Verträglichkeit

Das Gerät erfüllt die Anforderungen der EU-Richtlinie 2014/30/EU zur elektromagnetischen Verträglichkeit mit den unten aufgeführten harmonisierten Normen:

EN 55032: 2015 Class A	Elektromagnetische Verträglichkeit von Multimediageräten und -einrichtungen - Anforderungen an die Störaussendung
EN 55035: 2017	Elektromagnetische Verträglichkeit von Multimediageräten - Anforderungen zur Störfestigkeit

10.4 Umweltgerechte Entsorgung

Das Gerät darf nicht im Hausmüll entsorgt werden.



Das Gerät erfüllt die Anforderung der EU-Richtlinie WEEE 2012/19/EU, die durch das Symbol mit der durchgestrichenen Mülltonne symbolisiert wird.

Um umweltgerechtes Recycling zu ermöglichen, müssen die verschiedenen Werkstoffe voneinander getrennt werden.

Die Entsorgung muss nach den gültigen gesetzlichen Regelungen erfolgen.

Bestandteil	Entsorgung
Gehäuse	Metall Recycling
Elektronik	Elektronik Recycling
Papier / Kartonage-Verpackung	Papier / Kartonage Recycling
Kunststoff-Verpackungsmaterial	Kunststoff Recycling

Betriebsanleitung: Touch Industrial PC

11 Technischer Support

Trotz höchster Qualitätsansprüche und ausführlicher Funktionstests aller unserer Produkte, kann es im täglichen Umgang mit unseren Geräten immer zu Beschädigungen oder zum Ausfall kommen. Der Ausfall einer Maschine in der Produktion kostet viel Geld. Deshalb werden Reklamationsfälle bei der Firma Christ so schnell wie möglich bearbeitet.

Sie können das Gerät ohne Vorankündigung zu uns schicken. Wichtig ist lediglich das [Reparaturbegleitschreiben](#) auszufüllen und dem Touch Panel oder IPC beizulegen, damit die Serviceabteilung schnell mit der Reparatur beginnen kann.

Wenn das Gerät eintrifft durchläuft es einen definierten Prozess, der alle Vorgänge eindeutig dokumentiert und den jeweiligen Stand nachvollziehbar macht.

Sobald Ihr Panel oder IPC in unserem System registriert ist, erhalten Sie eine Eingangsbestätigung, damit auch Sie einen genauen Überblick erhalten.

Der Technische Support kann wie folgt kontaktiert werden:

Service, Reparatur und Technischer Support

Telefon: +49 8331 8371-500

Fax: +49 8331 8371-497

E-Mail: service@christ-es.de

Oder direkt über die Homepage.

[Christ Service](#)

11.1 Gerätesiegel

Auf jedem Geräte der Firma Christ ist ein Gerätesiegel angebracht, um nachweisen zu können, ob das Gerät von einer dritten Person geöffnet wurde. Im Falle eines Defektes, öffnen Sie das Gerät bitte nicht, sondern wenden Sie sich an unseren Service. Dieser wird mit Ihnen das weitere Vorgehen besprechen.

Touch Industrial PC

Betriebsanleitung

Abbildungsverzeichnis

Abbildung 1: VESA Frontseite	9
Abbildung 2: VESA Rückseite	9
Abbildung 3: VESA IP65 Frontseite	9
Abbildung 4: VESA IP65 Rückseite	9
Abbildung 5: Dimensionen VESA	10
Abbildung 6: Dimensionen VESA Rückseite	10
Abbildung 7: VESA IP65 Cover	11
Abbildung 8: VESA Automation Frontseite	12
Abbildung 9: VESA Automation Rückseite	12
Abbildung 10: VESA Automation IP65 Frontseite	13
Abbildung 11: VESA Automation IP65 Rückseite	13
Abbildung 12: Dimensionen VESA Automation	13
Abbildung 13: Dimensionen VESA Automation Rückseite	14
Abbildung 14: VESA Automation IP65 Cover	14
Abbildung 15: Front Panel Frontseite	20
Abbildung 16: Front Panel Rückseite	20
Abbildung 17: Dimensionen Front Panel	20
Abbildung 18: Dimensionen Front Panel Rückseite	21
Abbildung 19: Dimensionen Front Panel Cutout	21
Abbildung 20: Open Frame Frontseite	22
Abbildung 21: Open Frame Rückseite	22
Abbildung 22: Dimensionen Open Frame	23
Abbildung 23: Dimensionen Open Frame Rückseite	23
Abbildung 24: Dimensionen Open Frame Ausschnitt Gegenplatte	24
Abbildung 25: Dimensionen Open Frame Ausschnitt Front- und Distanzplatte	24
Abbildung 26: Einbau Open Frame Cutout	25
Abbildung 27: Anschluss Spannungsversorgung	36
Abbildung 28: Montage VESA Schritt 1	37
Abbildung 29: Montage VESA Endsituation	37
Abbildung 30: Montage VESA IP65 Ausgangssituation	38
Abbildung 31: Montage VESA IP65 Schritt 1	38
Abbildung 32: Montage VESA IP65 Schritt 2	38
Abbildung 33: Montage VESA IP65 Schritt 3	38
Abbildung 34: Montage VESA IP65 Schritt 4	39
Abbildung 35: Montage VESA IP65 Endsituation	39
Abbildung 36: Montage Front Panel Schritt 1	40
Abbildung 37: Montage Front Panel Schritt 2	40
Abbildung 38: Montage Front Panel Schritt 3	41
Abbildung 39: Montage Open Frame Schritt 1	42
Abbildung 40: Montage Open Frame Schritt 2	42

Touch Industrial PC

Betriebsanleitung

Abbildung 41: Montage Open Frame Schritt 3	43
Abbildung 42: Demontage Frontblende	44
Abbildung 43: Positionen Bedienelemente	45
Abbildung 44: Montage Tasterplatinen	46
Abbildung 45: Montage Frontblende	47
Abbildung 46: Standfuß groß	50
Abbildung 47: Standfuß klein	50
Abbildung 48: BIOS	52
Abbildung 49: BIOS Display Auflösung	52
Abbildung 50: BIOS COM Port Titanium	53
Abbildung 51: BIOS Boot Priority	54
Abbildung 52: Argon BIOS Update	55
Abbildung 53: Argon BIOS Update successful	55
Abbildung 54: Titanium BIOS Update	56
Abbildung 55: Titanium BIOS Update successful	56
Abbildung 56: Task Manager - OBS Client aktivieren	57
Abbildung 57: OBS Client starten	57
Abbildung 58: OBS Client System Information	57
Abbildung 59: OBS Client Hardware Monitor	58
Abbildung 60: OBS Client Settings	58

Touch Industrial PC

Betriebsanleitung

Tabellenverzeichnis

Tabelle 1: Historie	5
Tabelle 2: Systemübersicht Argon	8
Tabelle 3: Systemübersicht Titanium	8
Tabelle 4: VESA Frontseite und VESA Rückseite	9
Tabelle 5: VESA IP65 Frontseite und VESA IP65 Rückseite	9
Tabelle 6: Dimensionen VESA	11
Tabelle 7: VESA Automation Frontseite und VESA Automation Rückseite	12
Tabelle 8: VESA Automation IP65 Frontseite und VESA Automation IP65 Rückseite	13
Tabelle 9: Dimensionen VESA Automation	14
Tabelle 10: Front Panel Frontseite und Front Panel Rückseite	20
Tabelle 11: Dimensionen Front Panel	21
Tabelle 12: Dimensionen Front Panel Cutout	22
Tabelle 13: Open Frame Frontseite und Open Frame Rückseite	22
Tabelle 14: Dimensionen Open Frame	24
Tabelle 15: Dimensionen Open Frame Cutout	24
Tabelle 16: Pinbelegung Versorgungsstecker schraubbar	26
Tabelle 17: Pinbelegung USB 2.0	27
Tabelle 18: Pinbelegung USB 3.0	27
Tabelle 19: Pinbelegung Ethernet 10BaseT 100BaseT	27
Tabelle 20: Pinbelegung Ethernet Gigabit	28
Tabelle 21: Pinbelegung WLAN	28
Tabelle 22: Pinbelegung Serial Anschluss Titanium	29
Tabelle 23: Pinbelegung Serial Anschluss Celeron N3350 Argon	30
Tabelle 24: Pinbelegung USV	30
Tabelle 25: Pinbelegung Display Port	31
Tabelle 26: Pinbelegung Phoenix DMCV 1,5/19-G1F-3,5-P20THR	32
Tabelle 27: Pinbelegung Phoenix DMCV 1,5/8-G1F-3,5-LR P20THR	33
Tabelle 28: USV Pufferdauer	33
Tabelle 29: Erweiterung Ethernet und USB	34
Tabelle 30: Wireless LAN	34
Tabelle 31: Erweiterung seitlich USB 2.0	34
Tabelle 32: Erweiterung seitlich USB 3.0	34
Tabelle 33: Erweiterung seitlich Ein- / Ausschalter	34
Tabelle 34: Netzteil	50
Tabelle 35: Standfuß groß	50
Tabelle 36: Standfuß klein	50
Tabelle 37: BIOS	51
Tabelle 38: Gewichtsangaben	60
Tabelle 39: IP65 Gewicht	60
Tabelle 40: Elektrische Eigenschaften	60

Touch Industrial PC

Betriebsanleitung

Tabelle 41: Leistungsaufnahme	61
Tabelle 42: Elektromagnetische Verträglichkeit	61
Tabelle 43: Umweltbedingungen	62
Tabelle 44: Display Eigenschaften	63